



VN-PCTPMT2012

Perfecting the Air



THỐI TRỰC TIẾP

KẾT NỐI ỐNG GIÓ

LOẠI TỦ ĐỨNG

LOẠI TREO TRẦN NỐI ỐNG GIÓ

DÀN NÓNG

Chú ý



• Hãy yêu cầu một nhà thầu hay người lắp đặt có chuyên môn lắp đặt thiết bị này. Không cố tự lắp đặt thiết bị vì lắp đặt không đúng cách có thể dẫn đến rò rỉ nước, chất làm lạnh, gây chập điện hay cháy nổ.

• Chỉ sử dụng linh kiện hay phụ tùng thay thế do Daikin chỉ dẫn hoặc cung cấp. Hãy yêu cầu một nhà thầu hoặc người lắp đặt có chuyên môn lắp đặt các linh kiện, phụ tùng thay thế. Sử dụng các linh kiện hay phụ tùng thay thế không được phép hay lắp đặt không đúng cách có thể dẫn đến rò rỉ nước, chất làm lạnh, gây chập điện hay cháy nổ.

• Đọc kỹ hướng dẫn sử dụng trước khi dùng. Sách hướng dẫn sử dụng có cung cấp các hướng dẫn an toàn và cảnh báo quan trọng. Phải tuyệt đối tuân thủ theo những chỉ dẫn này.

• Đây là thiết bị biến tần nên có thể sinh ra sóng hài. Nếu pháp luật sở tại yêu cầu cần triệt tiêu sóng hài tại công trình, vui lòng phối hợp với đơn vị thiết kế điện để thực hiện các biện pháp triệt tiêu sóng hài. Liên hệ với nhà cung cấp địa phương để có thêm chi tiết

Thông báo



Liên hệ với nhà nhập khẩu, nhà phân phối và/hoặc nhà bán lẻ tại địa phương khi có yêu cầu.

#### Lưu ý về sự ăn mòn sản phẩm

1. Không nên lắp đặt máy điều hòa không khí tại những nơi sinh ra khí ăn mòn như khí axit hoặc kiềm.
2. Nếu dàn nóng được lắp gần bờ biển, nên tránh vị trí đón gió biển trực tiếp. Nếu bạn muốn lắp dàn nóng gần bờ biển, hãy liên hệ với nhà phân phối tại địa phương.

## ĐIỀU HÒA KHÔNG KHÍ PACKAGED INVERTER GIẢI NHIỆT GIÓ

LOẠI TỦ ĐỨNG  
LOẠI TREO TRẦN NỐI ỐNG GIÓ



#### CÔNG TY CỔ PHẦN DAIKIN AIR CONDITIONING (VIETNAM)

VĂN PHÒNG CHÍNH  
Tầng 12, tòa nhà Nam Á, 201-203 Cách Mạng Tháng 8, P.4, Q.3, TP. Hồ Chí Minh, Tel: (028) 62 504 888

**CHI NHÁNH HÀ NỘI**  
Tầng 12, tòa nhà Ocean Park Tower,  
1 Đào Duy Anh, Q. Đống Đa, Hà Nội  
Tel: (024) 3565 7677

**CHI NHÁNH CẦN THƠ**  
37-38 Võ Nguyên Giáp, Khu dân cư Phú An,  
P. Phú Thứ, Q. Cái Răng, TP. Cần Thơ  
Tel: (0292) 626 9977

**CHI NHÁNH HẢI PHÒNG**  
Số 7 lô 8A đường Lê Hồng Phong,  
P. Đông Khê, Q. Ngô Quyền, TP. Hải Phòng  
Tel: (0225) 383 2900

**CHI NHÁNH KHÁNH HÒA**  
1200 Lê Hồng Phong, P. Phước Long,  
TP. Nha Trang  
Tel: (0258) 625 8158

**CHI NHÁNH ĐÀ NẴNG**  
Tầng 12, tòa nhà PVcomBank, Lô A2.1, Đường 30/4,  
P. Hòa Cường Bắc, Q. Hải Châu, TP. Đà Nẵng  
Tel: (0236) 362 4250

**CHI NHÁNH NGHỆ AN**  
Số 74 Lê Lợi, P. Hưng Bình, TP. Vinh  
Tel: (0238) 872 7785



DỊCH VỤ SAU BÁN HÀNG  
**HOTLINE**  
**1800 6777**  
**1800 1577**  
(miễn phí)

[f DaikinVietnam](#) [www.daikin.com.vn](#)

Thông số kỹ thuật, các thiết kế và các nội dung khác xuất hiện trong tài liệu này là ở thời điểm hiện tại kể từ tháng 9 năm 2020 nhưng có thể thay đổi mà không cần báo trước.

©All rights reserved 09/20 AK

**R-410A**

MỘT CHIỀU LẠNH 50Hz

**INVERTER**



# Dãy sản phẩm điều hòa không khí Inverter Packaged cho nhà máy và văn phòng

## Dãy Sản Phẩm **R-410A**

Loại Tủ Đứng Đặt Sàn Một Chiều Lạnh 50Hz

Công suất	kW	20.0	26.7	40.0	50.0
	Btu/h	68,000	91,000	136,000	171,000
THỔI TRỰC TIẾP <small>Thông số kỹ thuật trang 5</small>		FVGR200PY1(4)	FVGR250PY1(4)		
	KẾT NỐI ỐNG GIÓ <small>Thông số kỹ thuật trang 5</small>		FVPR250PY1(4)	FVPR400PY1(4)	FVPR500PY1(4)
DÀN NÓNG		RZUR200PY1(4)	RZUR250PY1(4)	RZUR400PY1(4)	RZUR500PY1(4)

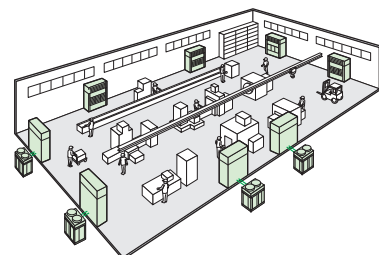
Loại nối ống gió Một Chiều Lạnh 50Hz

Công suất	kW	20.0	26.7	40.0	50.0
	Btu/h	68,000	91,000	136,000	171,000
NỐI ỐNG GIÓ <small>Thông số kỹ thuật trang 6</small>		FDR200PY1(4)	FDR250PY1(4)	FDR400PY1(4)	FDR500PY1(4)
DÀN NÓNG		RZUR200PY1(4)	RZUR250PY1(4)	RZUR400PY1(4)	RZUR500PY1(4)

### THỔI TRỰC TIẾP (TỦ ĐỨNG)

Thổi trực tiếp từ dàn lạnh với miệng gió

- Điều hòa không khí hiệu quả tại nhà máy với nhiều dàn lạnh được bố trí phù hợp với không gian tại nhà máy.
- Lắp đặt sát tường sẽ không ảnh hưởng đến việc bố trí nhà máy ngay cả khi có sự thay đổi.

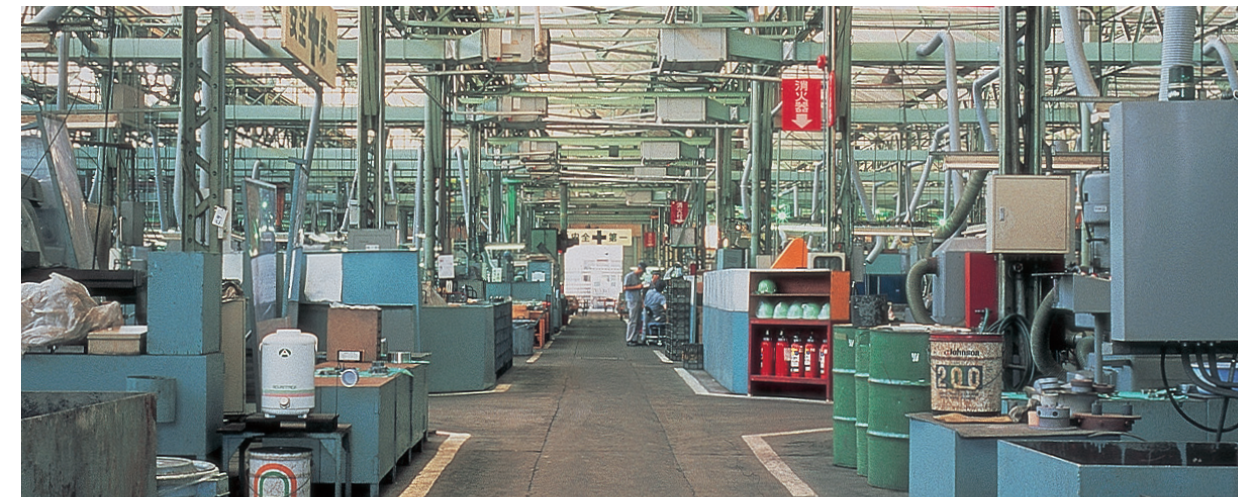
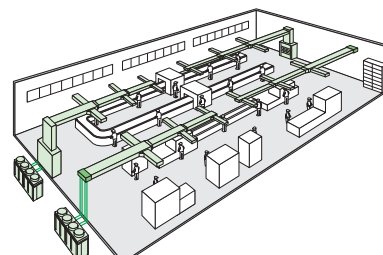


### KẾT NỐI ỐNG GIÓ (TỦ ĐỨNG) NỐI ỐNG GIÓ

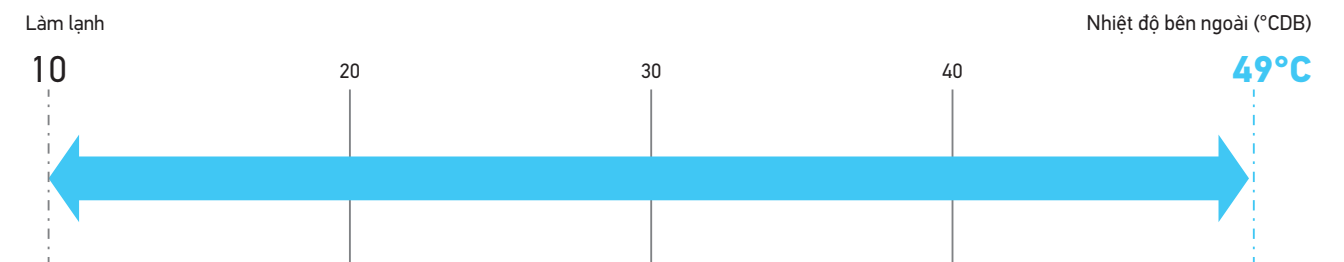
Không khí được dẫn thông qua ống gió

- Điều hòa không khí cho nhà xưởng bằng cách dẫn các đường ống gió trên cao

Chú ý: Ống gió được cung cấp tại địa phương



## Tăng dải hoạt động của dàn nóng lên 49°C

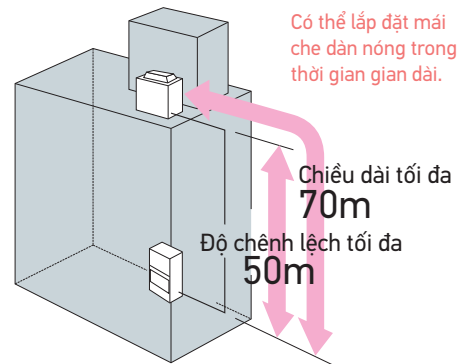


Chú ý: Khi nhiệt độ ngoài trời giảm xuống dưới 10°C, bộ điều nhiệt sẽ TẮT, dàn nóng dừng hoạt động, và sự vận hành chuyển từ làm lạnh sang chạy quạt.

## Thiết kế linh hoạt

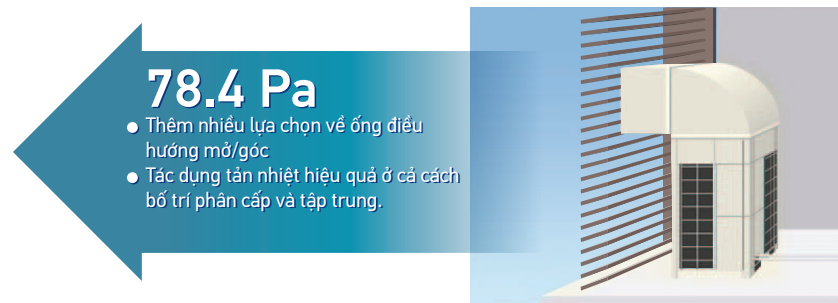
### Thiết kế cho ống môi chất lạnh dài

Chiều dài đường ống tối đa 70 m và độ chênh lệch tối đa 50 m để đáp ứng cho các công trình xây dựng quy mô vừa và lớn.



### Áp suất tĩnh ngoài cao

Dàn nóng đã đạt được áp suất tĩnh bên ngoài cao lên đến 78,4 Pa, đảm bảo tản nhiệt hiệu quả và vận động ổn định của thiết bị theo cả phân cấp hoặc bố trí chuyên sâu.

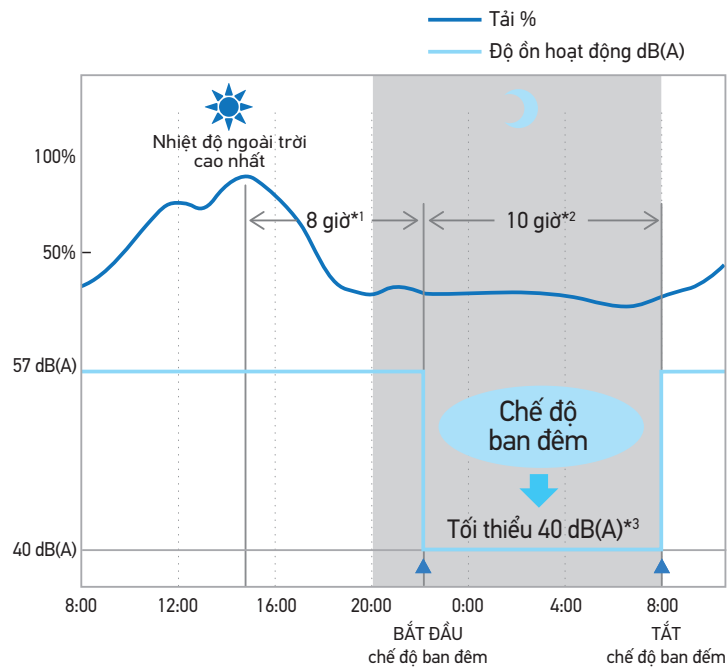


### Chế độ vận hành êm ái ban đêm

Chức năng vận hành êm ái vào ban đêm tự động triệt tiêu độ ồn hoạt động vào ban đêm bằng cách giảm công suất hoạt động để duy trì môi trường yên tĩnh của khu vực lân cận. Ba chế độ có thể lựa chọn có sẵn, tùy thuộc vào mức độ yêu cầu..

\*1. Cài đặt ban đầu là 8 tiếng. Có thể chọn từ 4, 8 và 10 tiếng.  
 \*2. Cài đặt ban đầu là 9 tiếng. Có thể chọn từ 8, 9 và 10 tiếng.  
 \*3. Trong trường hợp RZUR250PY1 (4).

Chú ý: • Chức năng này có sẵn trong cài đặt tại chỗ lắp đặt.  
 • Độ ồn vận hành trong chế độ vận hành êm ái là giá trị thực tế đo bởi công ty của chúng tôi.  
 • Mọi quan hệ của nhiệt độ ngoài trời (tài) và thời gian được hiển thị trên đây chỉ là một ví dụ.



## Độ tin cậy

### Chức năng hoạt động dự phòng



### Mở rộng hệ thống quản lý tập trung

Quản lý tập trung có thể tích hợp với hệ thống D-BACS với tốc độ truyền dữ liệu cao. Điều khiển tập trung hiện khả dụng khi sử dụng với máy điều hòa không khí Inverter Packaged. Hiển thị thời gian làm sạch bộ lọc không khí và chức năng tự kiểm tra để bảo trì đơn giản.

Điều khiển tích hợp hiệu quả cao

**Intelligent Touch Manager**

Điều khiển thiết bị xử lý không khí và đèn, sử dụng năng lượng có thể được giám sát và quản lý bởi một bộ điều khiển.

Chiều rộng màn hình 10.4 inch

## Đa dạng cải tiến từ nhà máy

Hiệu chỉnh từ nhà máy	Loại tủ đứng		Loại nối ống gió
	Thời trực tiếp	Kết nối ống gió	
Thay đổi motor quạt và puli	-	<input type="checkbox"/>	-
Hộp thổi gió	<input type="radio"/>	<input type="checkbox"/>	-
Hộp thổi gió bên hông máy	<input type="checkbox"/>	<input type="checkbox"/>	-
Hộp lưới lọc hiệu quả cao phía trước	-	<input type="checkbox"/>	-
Mặt bích đường hút để bu lông lọc hiệu quả cao phía trước	-	<input type="checkbox"/>	-
Lưới hút cho miệng hồi phía trước bu lông lọc hiệu quả cao	-	<input type="checkbox"/>	-
Đường hồi phía sau	-	<input type="checkbox"/>	-
Bơm nước xả	<input type="checkbox"/>	<input type="checkbox"/>	-
Bộ thay đổi 2 ống thổi để giảm tiếng động cho thổi trực tiếp	-	<input type="checkbox"/>	-
Nút chuyển đổi 2 bước lưu lượng gió	<input type="checkbox"/>	-	-

Chú ý:  
 \* Chỉ đối với FVPR500PY1 (4)



# Thông số kỹ thuật

## Loại tủ đứng

### Thổi trực tiếp

Tên Model	Dàn lạnh		FVGR200PV1(4)	FVGR250PV1(4)
	Dàn nóng		RZUR200PY1(4)	RZUR250PY1(4)
Công suất làm lạnh <sup>1</sup> (Tối đa)	Btu/h		68,000 (74,000)	91,000 (96,000)
	kW		20.0 (21.7)	26.7 (28.1)
Điện năng tiêu thụ <sup>1</sup>	kW		7.25	9.64
Dàn lạnh	Nguồn điện		1 Pha, 220-240 V, 50 Hz	
	Màu sắc		Trắng ngà	
	Lưu lượng gió (Cao)	m <sup>3</sup> /phút	80	
		cfm	2,830	
	Quạt	Công suất	0.245x2	
		Kiểu truyền động	Truyền động trực tiếp 3 tốc độ	
	Kích thước (C×R×D)	mm	1,870×1,170×510	
	Trọng lượng máy	kg	149	
	Độ ồn	dB(A)	61	
	Ổng nước xả	mm	Ren trong PS 1B	
Dàn nóng	Nguồn điện		3 Pha, 380-415 V, 50 Hz	
	Màu sắc		Trắng ngà	
	Máy nén	Loại	Loại xoắn ốc dạng kín	
		Động cơ	kW	3.4x1
	Lưu lượng (Cao)	m <sup>3</sup> /phút	178	
	Kích thước (C×R×D)	mm	1,657×930×765	
	Trọng lượng máy	kg	175	185
	Độ ồn <sup>2</sup>	dB(A)	56	57
	Dải hoạt động	°CDB	10 đến 49	
	Môi chất lạnh đã nạp	kg	5.9	6.7
Ổng môi chất lạnh	Lông	mm	Ø 9.5 (Hàn)	Ø 22.2 (Hàn)
	Hơi	mm	Ø 19.1 (Hàn)	Ø 22.2 (Hàn)
Chiều dài đường ống tối đa	m	70 (Chiều dài tương đối 90 m)		
Độ chênh lệch tối đa	m	50		

## Loại tủ đứng

### Kết nối ống gió

Tên Model	Dàn lạnh		FVPR250PY1(4)	FVPR400PY1(4)	FVPR500PY1(4)
	Dàn nóng		RZUR250PY1(4)	RZUR400PY1(4)	RZUR500PY1(4)
Công suất làm lạnh <sup>1</sup> (Tối đa)	Btu/h		91,000 (96,000)	136,000 (150,000)	171,000 (176,000)
	kW		26.7 (28.1)	40.0 (44.0)	50.0 (51.6)
Điện năng tiêu thụ <sup>1</sup>	kW		9.27	17.02	23.26
Dàn lạnh	Nguồn điện		3 Pha, 380-415 V, 50 Hz		
	Màu sắc		Trắng ngà		
	Lưu lượng (Cao)	m <sup>3</sup> /phút	80	120	162
		cfm	2,830	4,240	5,720
	Áp suất tĩnh ngoài <sup>3</sup>	Pa		147	
		Công suất	kW	1.5	2.2
	Quạt	Truyền động	Truyền động dây đai		
		Kích thước (C×R×D)	mm	1,740×1,170×510	1,870×1,170×720
	Trọng lượng máy	kg	156	200	250
	Độ ồn	dB(A)	61	62	63
Ổng nước xả	mm	Ren trong PS 1B			
Dàn nóng	Nguồn điện		3 Pha, 380-415 V, 50 Hz		
	Màu sắc		Trắng ngà		
	Máy nén	Loại	Loại xoắn ốc dạng kín		
		Công suất	kW	4.5x1	(3.5x1)+(3.5x1)
	Lưu lượng gió (Cao)	m <sup>3</sup> /phút	178	257	297
	Kích thước (C×R×D)	mm	1,657×930×765	1,657×1,240×765	
	Trọng lượng máy	kg	185	260	291
	Độ ồn <sup>2</sup>	dB(A)	57	60	65
	Dải hoạt động	°CDB	10 đến 49		
	Môi chất lạnh nạp sẵn	kg	6.7	8.2	11.7
Ổng môi chất lạnh	Lông	mm	Ø 9.5 (Hàn)	Ø 12.7 (Hàn)	Ø 15.9 (Hàn)
	Hơi	mm	Ø 22.2 (Hàn)	Ø 28.6 (Hàn)	
Chiều dài đường ống tối đa	m	70 (Chiều dài tương đương 90 m)			
Độ chênh lệch tối đa	m	50			

Chú ý:

\*1. Nhiệt độ trong nhà: 27°CDB, 19°CWB / Nhiệt độ ngoài trời: 35°CDB / Chiều dài đường ống tương đương: 7.5 m, Độ chênh lệch: 0 m.

\*2. Giá trị quy đổi trong phòng không đối ẩm, được đo tại điểm cách thiết bị 1 m ở độ cao 1.5 m.

Trong quá trình vận hành thực tế, các giá trị này thường cao hơn một chút do điều kiện môi trường xung quanh và chế độ phục hồi đầu.

Nếu lo ngại về tiếng ồn khu vực xung quanh như nhà ở, chúng tôi khuyến bạn nên xem xét vị trí lắp đặt và thực hiện các biện pháp cách âm.

\*3. Giá trị là áp suất tĩnh bên ngoài với puli tiêu chuẩn.

## Loại nối ống gió

Tên Model	Dàn lạnh		FDR200PY1(4)	FDR250PY1(4)	FDR400PY1(4)	FDR500PY1(4)
	Dàn nóng		RZUR200PY1(4)	RZUR250PY1(4)	RZUR400PY1(4)	RZUR500PY1(4)
Công suất làm lạnh <sup>1</sup> (Tối đa)	Btu/h		68,000 (74,000)	91,000 (96,000)	136,000 (150,000)	171,000 (176,000)
	kW		20.0 (21.7)	26.7 (28.1)	40.0 (44.0)	50.0 (51.6)
Điện năng tiêu thụ <sup>1</sup>	kW		8.06	10.39	17.86	26.74
Dàn lạnh	Nguồn điện		3 Pha, 380-415 V, 50 Hz			
	Màu sắc		Thép mạ kẽm			
	Lưu lượng gió (Cao)	m <sup>3</sup> /phút	78		166	
		cfm	2,750		5,860	
	Áp suất tĩnh ngoài <sup>3</sup>	Pa	98		147	
		Quạt	Công suất	kW	1.5	
	Truyền động	Truyền động dây đai				
		Kích thước (C×R×D)	mm	500×1,330×850		625×1,980×850
	Trọng lượng máy	kg	108		191	
	Độ ồn	dB(A)	53		60	
Ổng nước xả	mm	Ren trong PS 3/4B		Ren trong PS 1B		
Outdoor unit	Nguồn điện		3 Pha, 380-415 V, 50 Hz			
	Màu sắc		Trắng ngà			
	Máy nén	Loại	Loại xoắn ốc dạng kín			
		Công suất	kW	3.4x1	4.5x1	(3.5x1)+(3.5x1)
	Lưu lượng gió (Cao)	m <sup>3</sup> /phút	178		257	297
	Kích thước (C×R×D)	mm	1,657×930×765		1,657×1,240×765	
	Trọng lượng máy	kg	175	185	260	291
	Độ ồn <sup>2</sup>	dB(A)	56	57	60	65
	Dải hoạt động	°CDB	10 đến 49			
	Môi chất lạnh nạp sẵn	kg	5.9	6.7	8.2	11.7
Ổng môi chất lạnh	Lông	mm	Ø 9.5(Hàn)		Ø 12.7 (Hàn)	Ø 15.9 (Hàn)
	Hơi	mm	Ø 19.1 (Hàn)	Ø 22.2 (Hàn)	Ø 28.6 (Hàn)	
Chiều dài đường ống tối đa	m	70 (Chiều dài tương đương 90 m)				
Độ chênh lệch tối đa	m	50				

Chú ý:

\*1. Nhiệt độ trong nhà: 27°CDB, 19°CWB / Nhiệt độ ngoài trời: 35°CDB / Chiều dài đường ống tương đương: 7.5 m, Độ chênh lệch: 0 m.

\*2. Giá trị quy đổi trong phòng không đối ẩm, được đo tại điểm cách thiết bị 1 m ở độ cao 1.5 m.

Trong quá trình vận hành thực tế, các giá trị này thường cao hơn một chút do điều kiện môi trường xung quanh và chế độ phục hồi đầu.

Nếu lo ngại về tiếng ồn khu vực xung quanh như nhà ở, chúng tôi khuyến bạn nên xem xét vị trí lắp đặt và thực hiện các biện pháp cách âm.

\*3. Giá trị là áp suất tĩnh bên ngoài với puli tiêu chuẩn.

# Tùy chọn

## Loại tủ đứng

Tùy chọn	Thổi trực tiếp	Kết nối ống gió		
	FVGR-PV1(4)	FVPR250PY1(4)	FVPR400PY1(4)	FVPR500PY1(4)
Khoang chứa lưới miệng thổi (Bao gồm Pulis và dây đai)	—	BPCV10P	BPCV16P	BPCV20P
Khoang lưới lọc cho phòng sạch	—	•		

## Hệ thống điều khiển

Option	FVGR-PV1(4)	FVPR-PY1(4)	FDR-PY1(4)
Điều khiển từ xa loại đơn giản	—	—	BRC2E61
Điều khiển từ xa điều hướng	—	—	BRC1E63
Bộ tiếp hợp dây cho phụ kiện điện (Bộ tiếp hợp điều khiển nhóm)	KRP4AA51 H		
Bộ tiếp hợp cho dây điện (Hiện thị trạng thái hoạt động)	BRP11B61		
Cảm biến từ xa (Cho nhiệt độ trong phòng)	BRCS01A-1		
Tấm gắn cho bộ chuyển đổi PCB	—	BRP45A 1	

Chú ý:

Tấm gắn I là cần thiết cho mỗi bộ chuyển đổi được đánh dấu H.

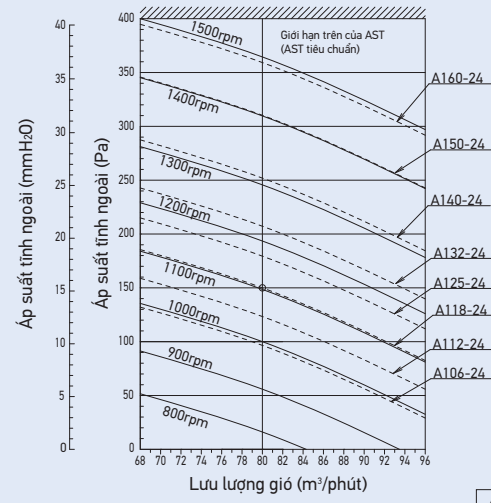


# HIỆU SUẤT QUẠT

## Loại tủ đứng

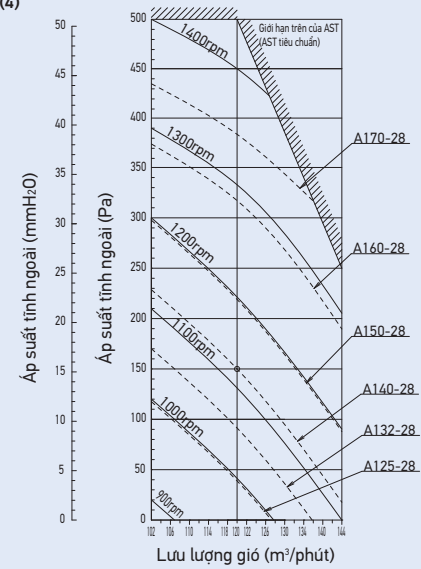
### Kết nối ống gió

FVPR250PY1(4)



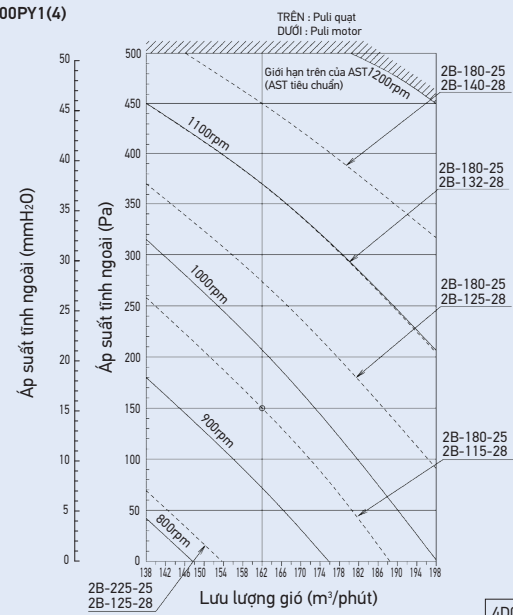
4D064265

FVPR400PY1(4)



4D064275

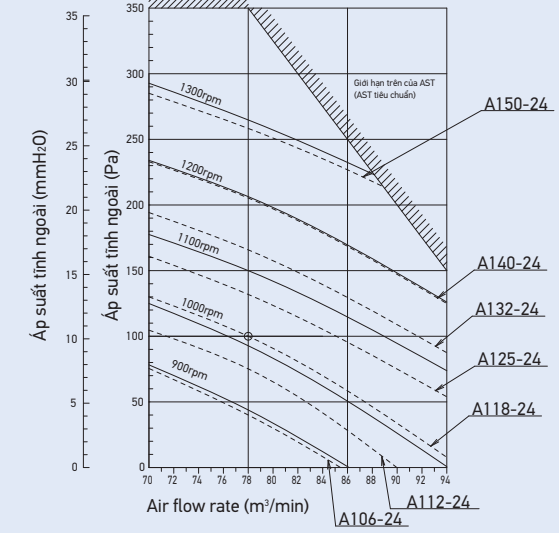
FVPR500PY1(4)



4D064276B

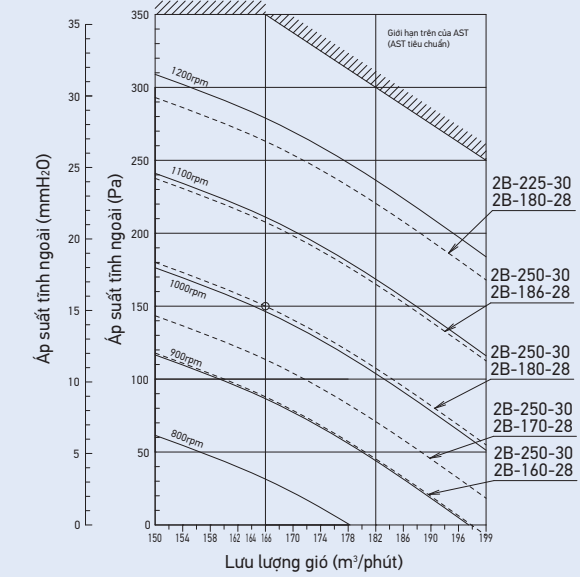
## Loại nối ống gió

FDR200PY1(4)  
FDR250PY1(4)



4D064280

FDR400PY1(4)  
FDR500PY1(4)

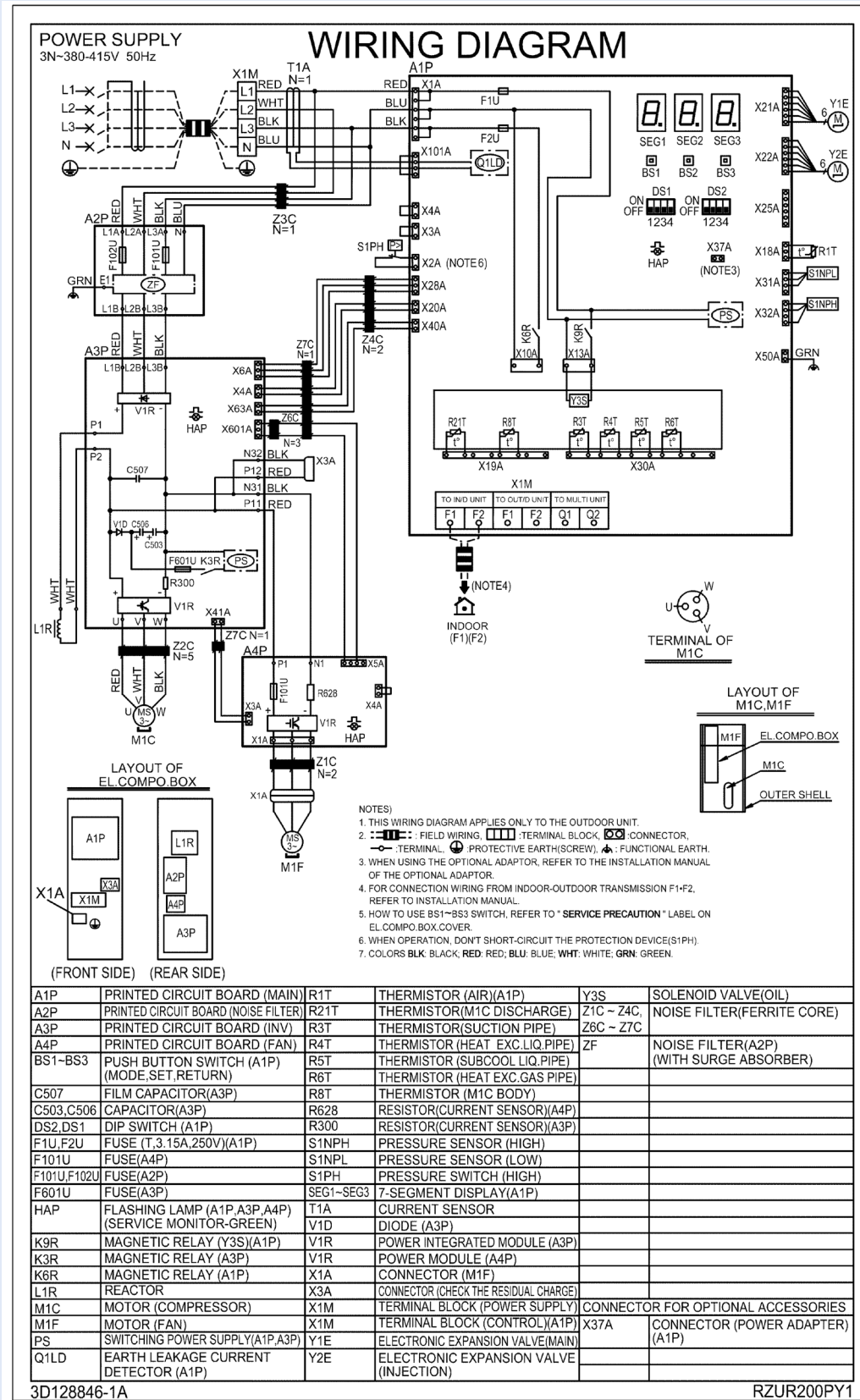


4D064282A

# Sơ đồ mạch điện

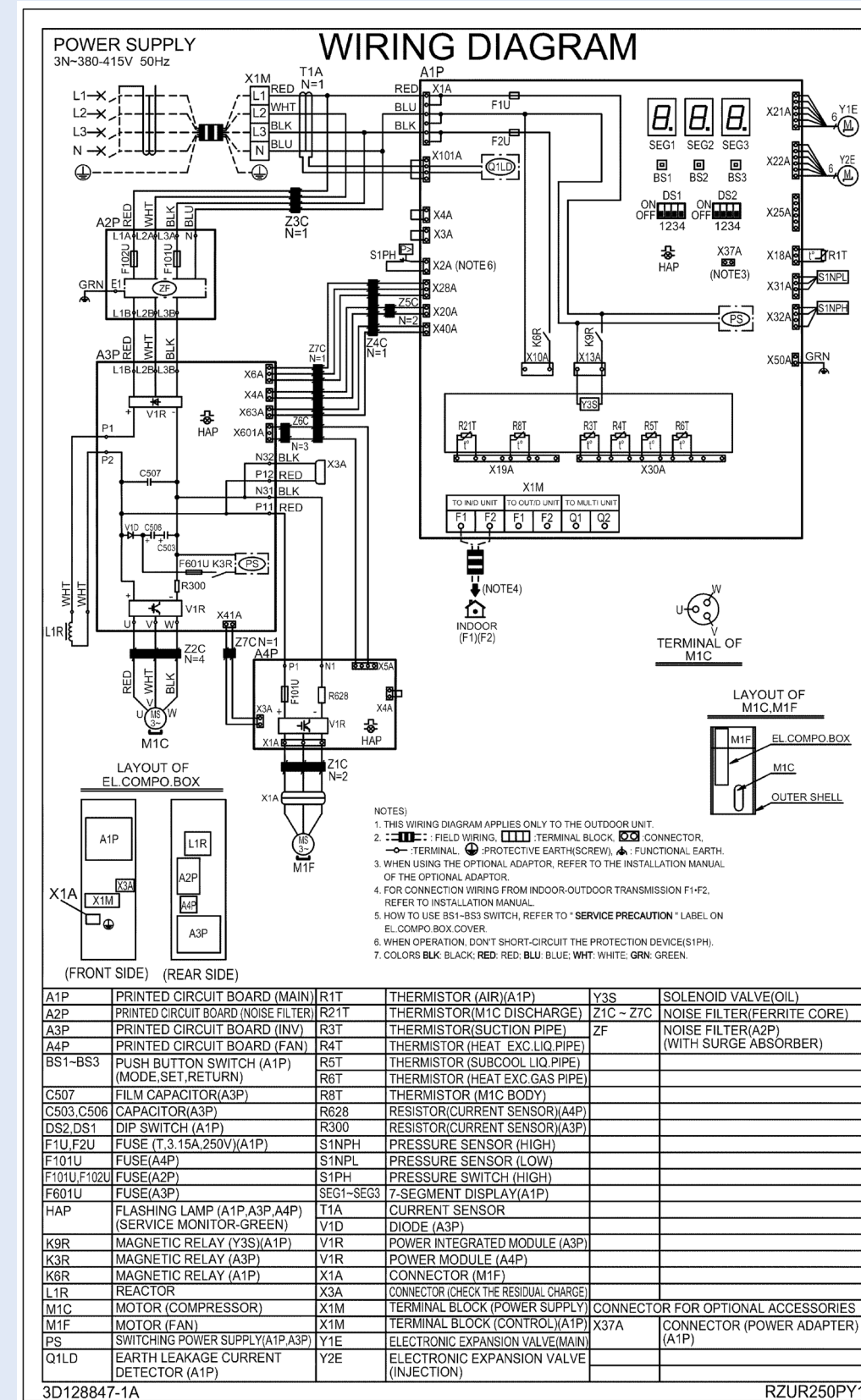
## ■ DÀN NÓNG

RZUR200PY1(4)



3D128846B

RZUR250PY1(4)

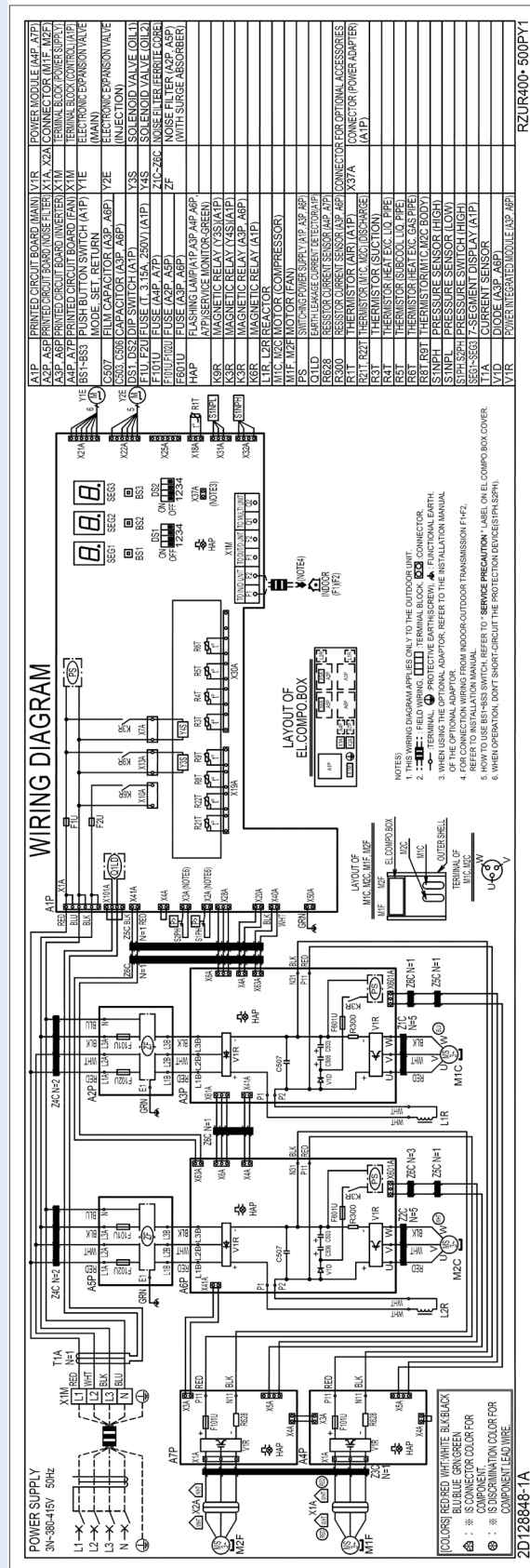


3D128847B



# Sơ đồ mạch điện

RZUR400PY1(4)  
RZUR500PY1(4)

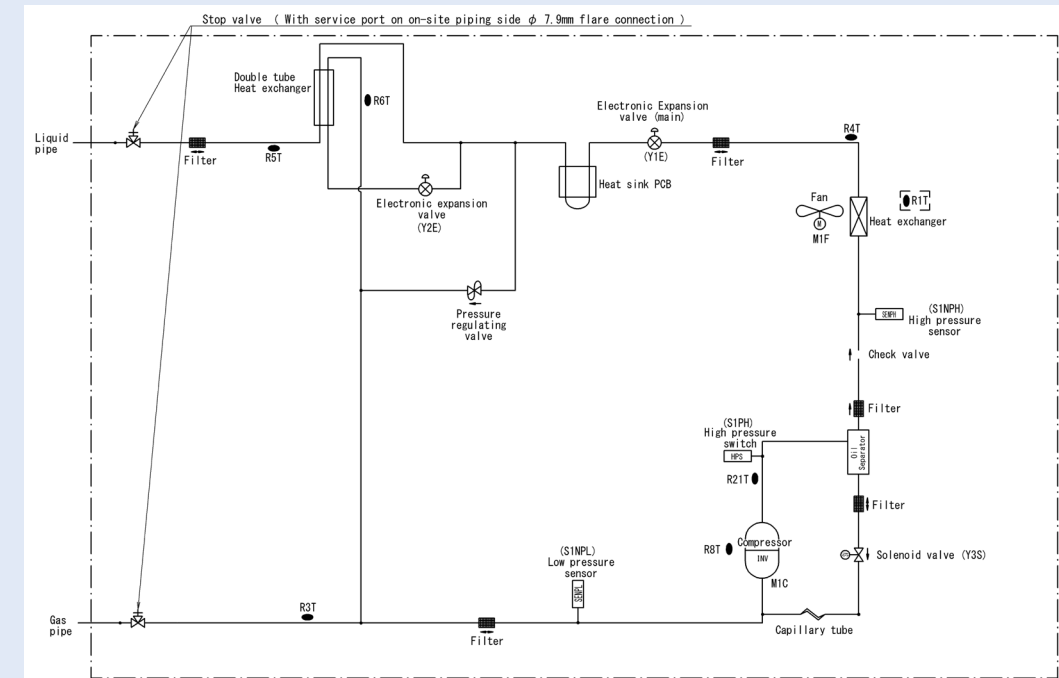


ZD128848A

# Sơ đồ đường ống

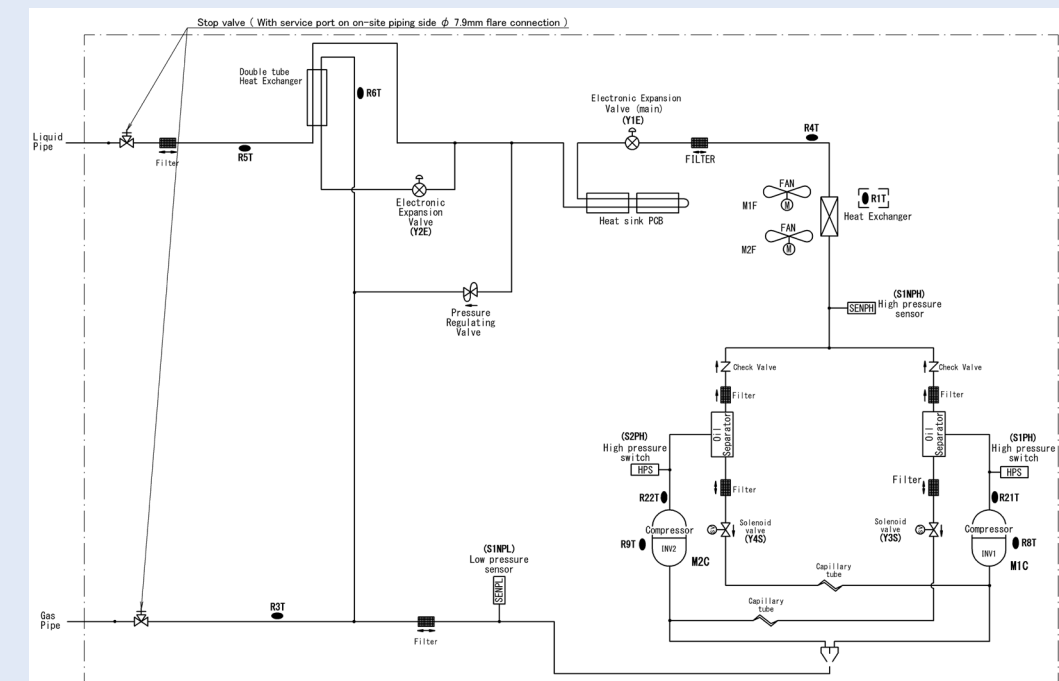
■ DÀN NÓNG

RZUR200PY1(4)  
RZUR250PY1(4)



3D130368

RZUR400PY1(4)  
RZUR500PY1(4)



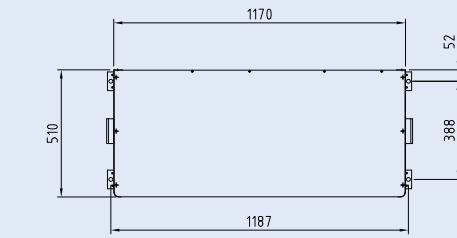
3D130373

# KÍCH THƯỚC (Đơn vị: mm)

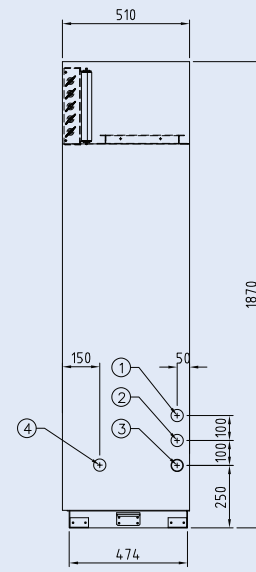
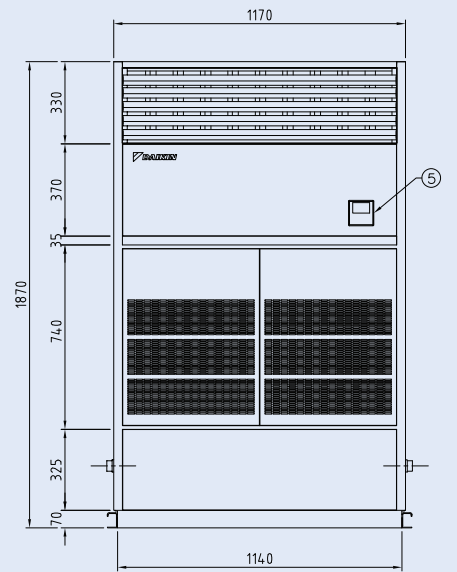
## Loại tủ đứng

Thổi trực tiếp

FVGR200PV1(4)  
FVGR250PV1(4)



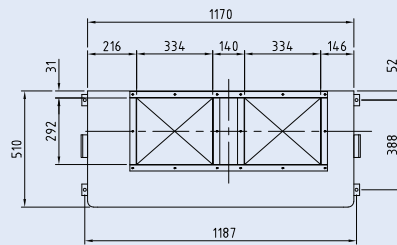
- ① Kết nối ống lỏng  $\phi$  9.52 C1220T hàn ống
- ② Kết nối ống hơi:  $\phi$  19.1 C1220T hàn ống cho FVGR200PV1(4)  $\phi$  22.2 C1220T hàn ống cho FVGR250PV1(4)
- ③ Ống nước ngưng (Đường kính trong PS 1B)
- ④ Bộ đầu dây điện nguồn và dây điều khiển
- ⑤ Bộ điều khiển từ xa kỹ thuật số



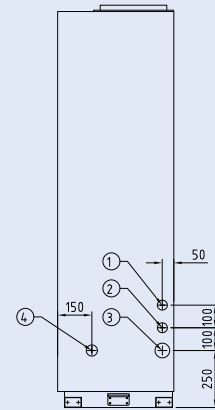
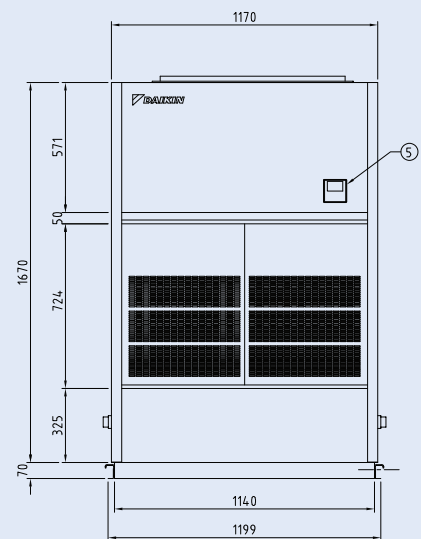
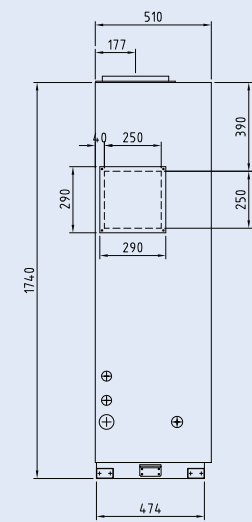
SDR3150202  
SDR3150203

## Kết nối ống gió

FVPR250PY1(4)

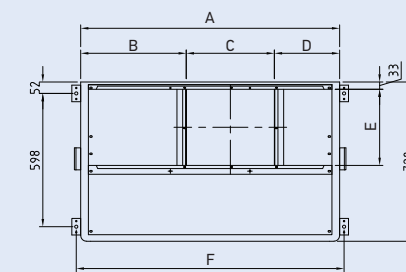


- ① Kết nối ống lỏng  $\phi$  9.52 C1220T hàn ống
- ② Kết nối ống hơi  $\phi$  22.2 C1220T hàn ống
- ③ Ống nước ngưng (Đường kính trong PS 1B)
- ④ Bộ đầu dây điện nguồn và dây điều khiển
- ⑤ Bộ điều khiển từ xa kỹ thuật số



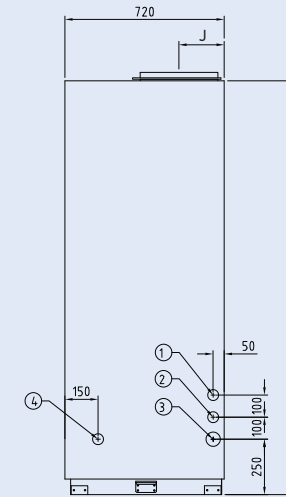
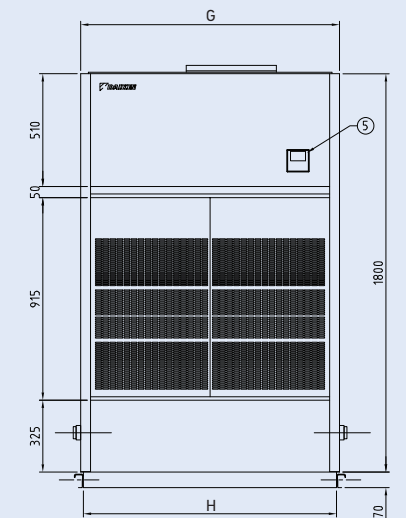
SDR3150204

FVPR400PY1(4)  
FVPR500PY1(4)



	A	B	C	D	E	F	G	H	J	K
FVPR400PY1(4)	1170	477	398	295	344	1187	1170	1144	205	$\phi$ 12.7
FVPR500PY1(4)	1470	558	474	438	407	1487	1470	1444	237	$\phi$ 15.9

- ① Kết nối ống lỏng (K) C1220T hàn ống
- ② Kết nối ống hơi  $\phi$  28.6 C1220T hàn ống
- ③ Ống nước ngưng (Đường kính trong PS 1B)
- ④ Bộ đầu dây điện nguồn và dây điều khiển
- ⑤ Bộ điều khiển từ xa kỹ thuật số



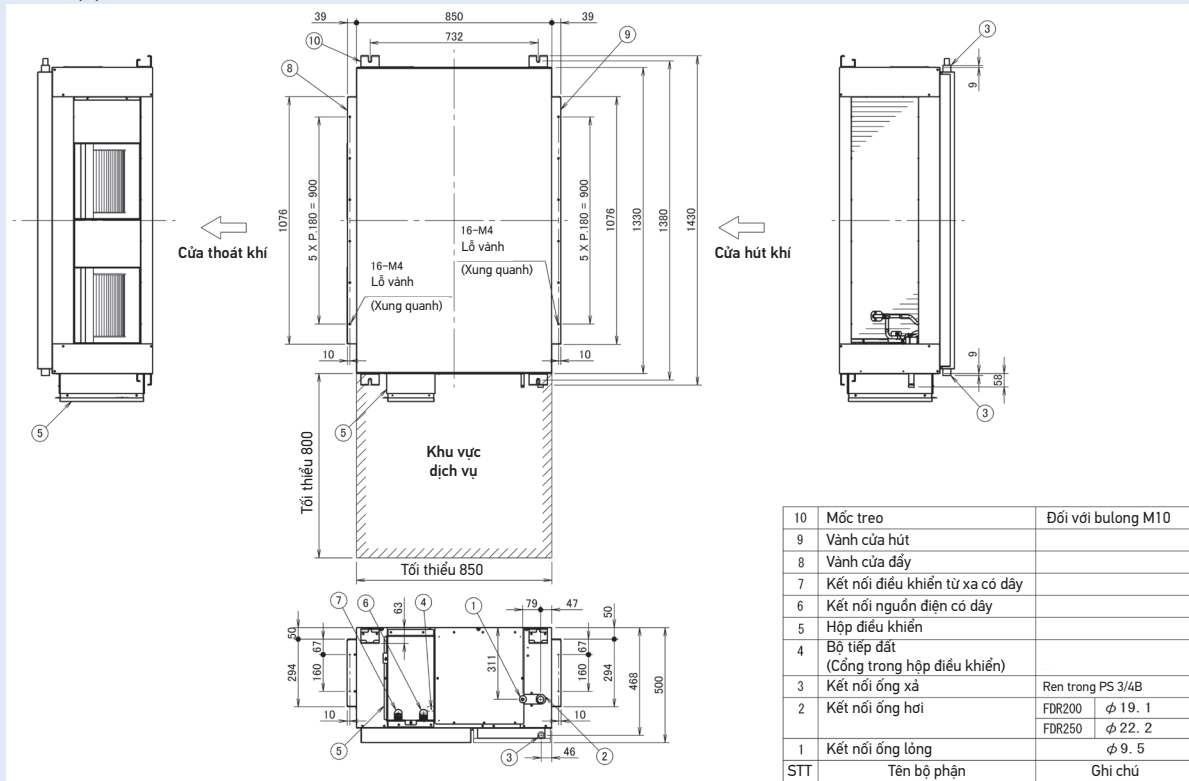
SDR3150205  
SDR3150206



# KÍCH THƯỚC (Đơn vị: mm)

## Loại nối ống gió

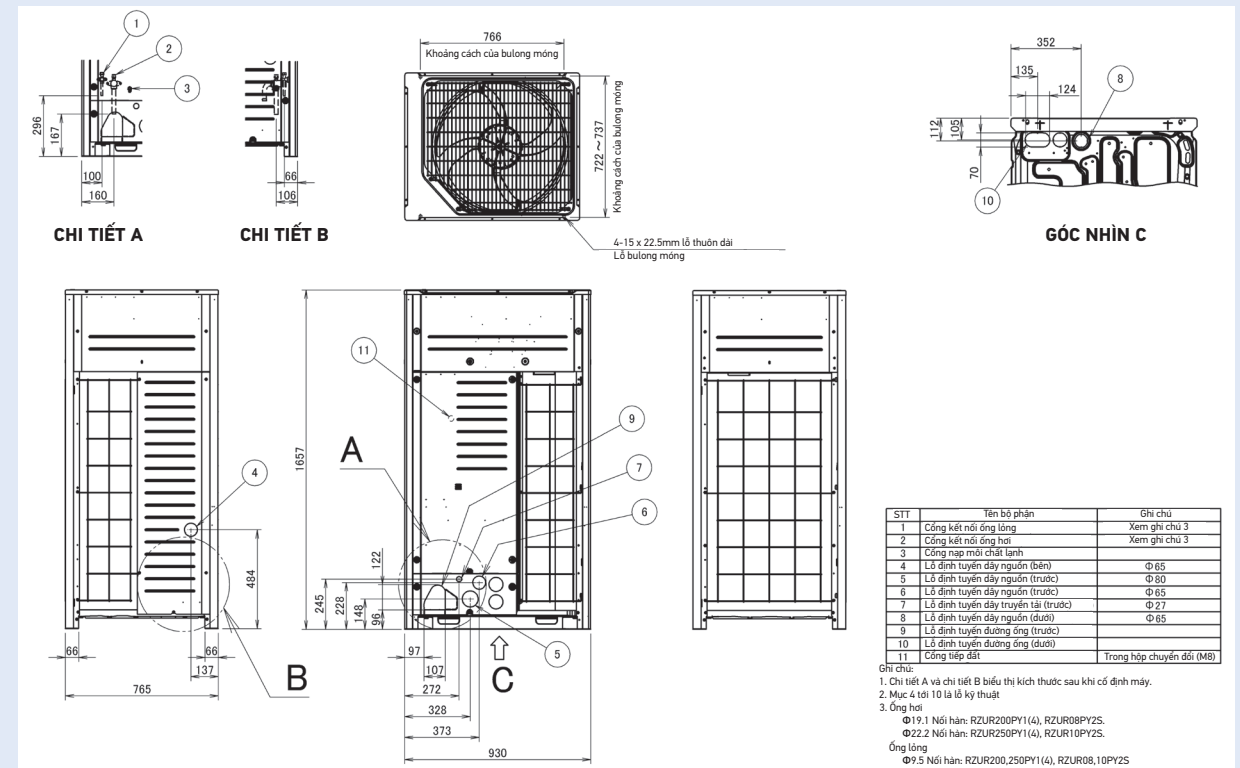
FDR200PY1(4)  
FDR250PY1(4)



3D129097

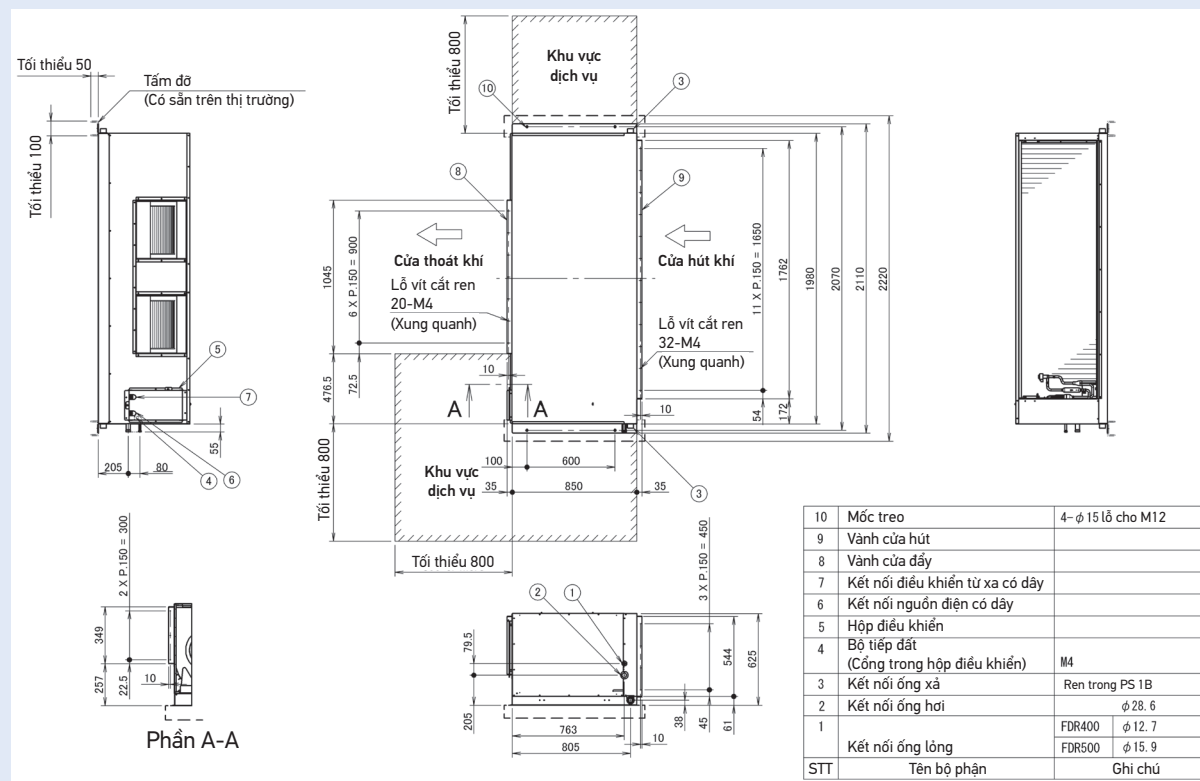
## Dàn nóng

RZR200PY1(4)  
RZR250PY1(4)



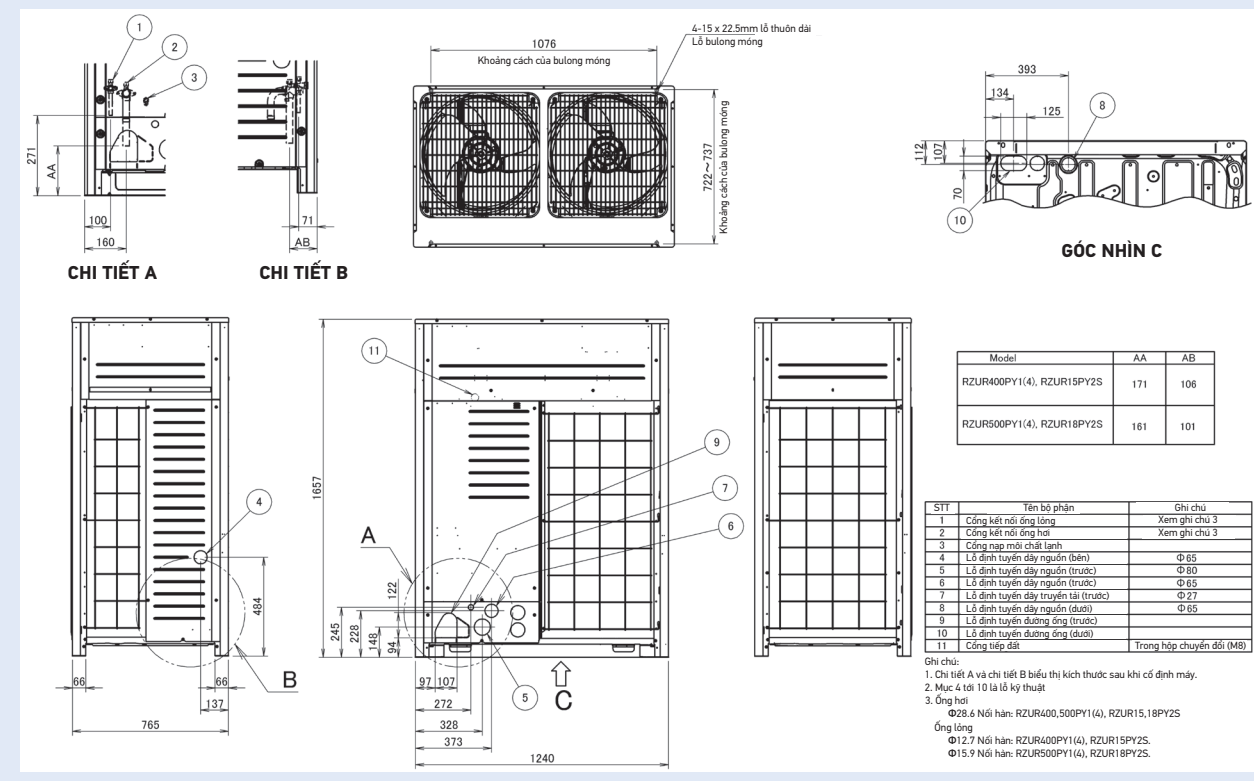
3D129057

FDR400PY1(4)  
FDR500PY1(4)



3D129107

RZR400PY1(4)  
RZR500PY1(4)



3D129058A

# Không gian lắp đặt yêu cầu cho dàn lạnh (Đơn vị: mm)

**FVGR200PV1(4)  
FVGR250PV1(4)**

Không gian dịch vụ

**FVPR250PY1(4)  
FVPR400PY1(4)  
FVPR500PY1(4)**

Không gian dịch vụ

**FDR200PY1(4)  
FDR250PY1(4)**

**FDR400PY1(4)  
FDR500PY1(4)**

Cung cấp đủ khe hở giữa thiết bị và các bức tường xung quanh để ngăn sự tiếp xúc.

Bể mặt trần nhà  
Tối thiểu 570

Máng nước xả

Phin lọc gió hồi (Mua trên thị trường)

Bể mặt trần nhà  
Tối thiểu 720

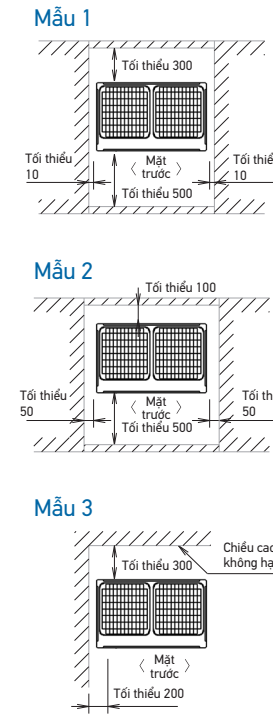
Phin lọc gió hồi (Mua trên thị trường)

Tấm đỡ (Mua trên thị trường)

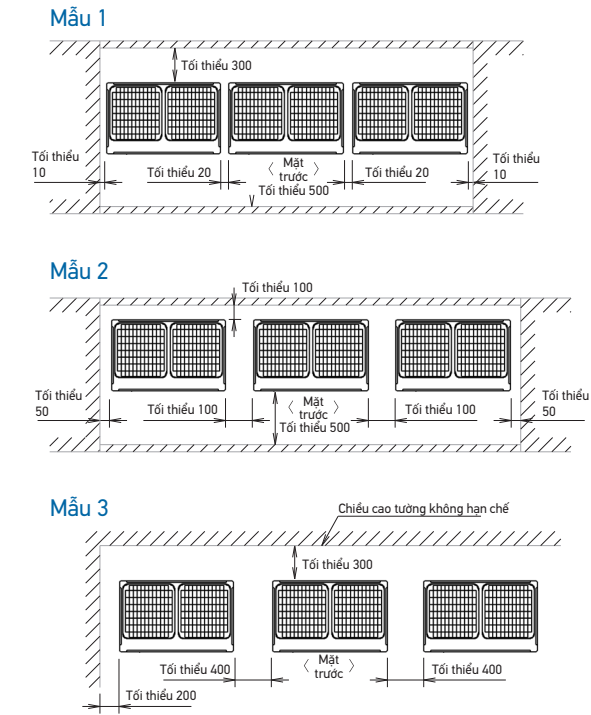
Tối thiểu 230

## ■ RZUR200PY1(4) / RZUR250PY1(4) / RZUR400PY1(4) / RZUR500PY1(4) (Vui lòng tham khảo tài liệu kỹ thuật để biết các mẫu cài đặt khác)

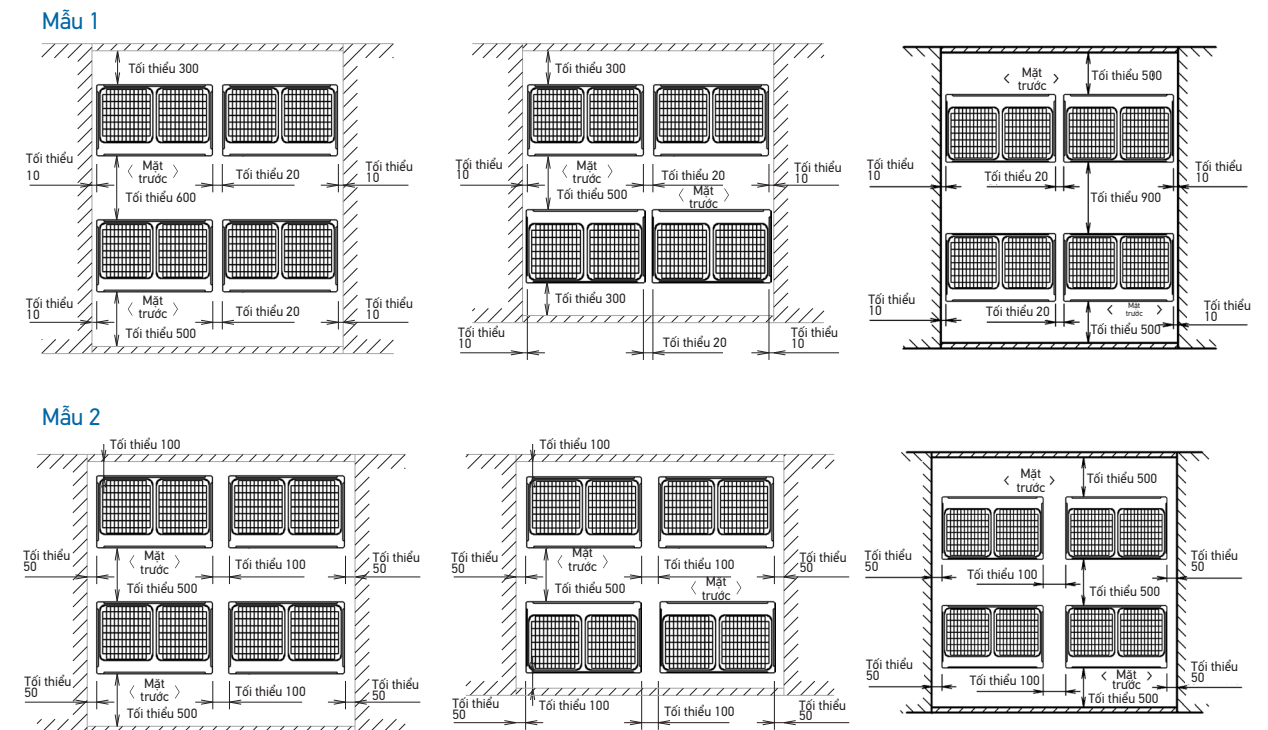
### Lắp đặt dàn nóng đơn



### Lắp đặt dàn nóng theo hàng



### Dành cho bố trí dàn nóng theo nhóm



Chỉ chú

- Độ cao của tường trong trường hợp Mẫu 1 và 2:  
 Phía trước: 1500 mm  
 Mặt hút: 500 mm  
 Mặt bên: Chiều cao không hạn chế  
 Không gian lắp đặt được thể hiện trong bản vẽ này dựa trên hoạt động làm lạnh ở nhiệt độ không khí ngoài trời 35 độ. Khi nhiệt độ không khí ngoài trời vượt quá 35 độ hoặc phụ tải vượt quá khả năng tối đa đo tải nhiệt toàn bộ dàn nóng sinh ra nhiều thì lấy không gian bên hút rộng hơn không gian thể hiện trong bản vẽ này.
- Nếu chiều cao tường ở trên bị vượt quá thì h2 / 2 và h1 / 2 phải được thêm tương ứng vào khu vực dịch vụ phía trước và bên hút như thể hiện trong hình bên phải.
- Khi lắp đặt các thiết bị phù hợp nhất nên được chọn từ các mô hình hiển thị ở trên để có được sự phù hợp nhất trong không gian có sẵn, luôn nhớ rằng cần phải để lại đủ không gian cho một người đi qua giữa các thiết bị và tường, cho không khí để lưu thông tự do.
- Các thiết bị nên được lắp đặt để chứa đủ không gian ở phía trước để việc đường ống môi chất lạnh tại chỗ được thực hiện thoải mái.

(Nếu nhiều thiết bị được lắp đặt hơn số lượng được cung cấp trong các mẫu trên cách bố trí của bạn nên tính đến khả năng ngăn mạch.)

