



MITSUBISHI
HEAVY INDUSTRIES
AIR CONDITIONERS

HEAVY DUTY

ĐIỀU HÒA KHÔNG KHÍ DÂN DỤNG

RAC



DÒNG SẢN PHẨM ĐA DẠNG

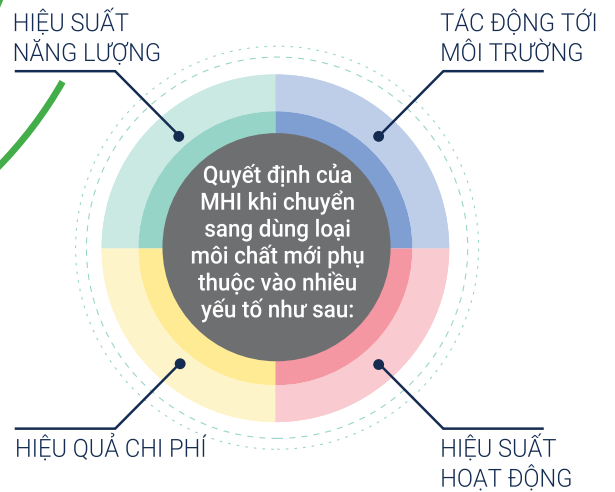
- ◆ HIỆU SUẤT CSPF CAO
- ◆ TIẾT KIỆM ĐIỆN NĂNG

MÔI CHẤT LẠNH THẾ HỆ MỚI R32

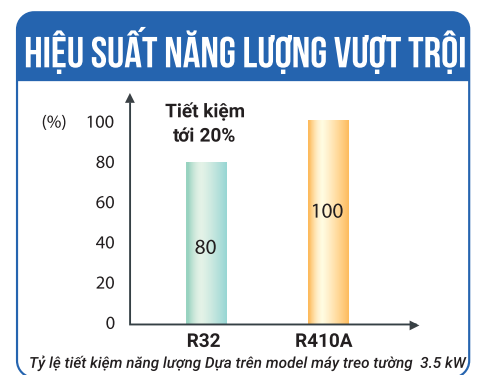
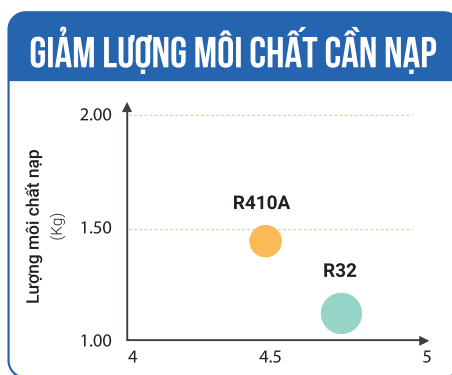
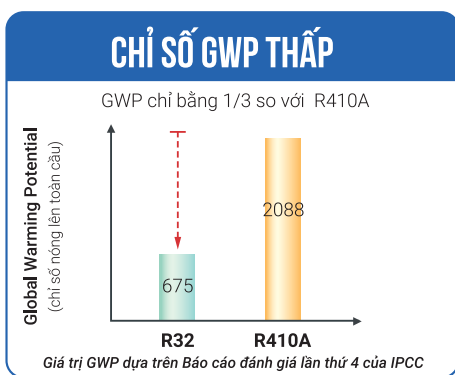
Kể từ khi nghị định Montreal về các chất làm suy giảm tầng Ozone có hiệu lực, chúng tôi luôn tuân thủ việc cắt giảm sản xuất và tiêu thụ các chất gây suy giảm tầng Ozone và những tác động làm nóng trái đất, ảnh hưởng đến môi trường sống của chúng ta.



Gas đơn chất, dễ xử lý hơn
Được biết đến như là một thành phần của hỗn hợp R410A (50% R32, 50% R125)
Đã được sử dụng trong các hệ thống điều hòa không khí trên toàn thế giới
Không làm suy giảm tầng Ozone
Hiệu suất năng lượng vượt trội R410A
Lượng môi chất cần sử dụng ít hơn R410A
Dễ tái sử dụng



Môi chất lạnh R32 không chứa chất gây suy giảm tầng Ozone. Và chỉ số làm nóng lên toàn cầu chỉ bằng 1/3 so với môi chất lạnh R410A và R22.





MỤC LỤC



Giới thiệu nhà sản xuất 4-7

Hiệu suất năng lượng 8-9

Các chức năng 10-17

Dòng sản phẩm 1 chiều

Non - Inverter

Dòng sản phẩm CTR/CT 18

Dòng sản phẩm CS 19

Dòng sản phẩm CSS 20

Inverter

Dòng sản phẩm YYP/YW 21

Dòng sản phẩm YXS 22

Dòng sản phẩm 2 chiều

Inverter

Dòng sản phẩm ZSPS 24

Dòng sản phẩm ZSS 25

Dòng sản phẩm ZRS 26

Hướng dẫn sử dụng bộ điều khiển 28-29

Kích thước ngoại quan 30-31

Hệ thống trạm bảo hành 32-33

Tổng hợp các dòng sản phẩm 34

Hướng dẫn đăng ký bảo hành điện tử 35



Vào năm 1884, Tập đoàn Mitsubishi Heavy Industries - gọi tắt là MHI - triển khai xưởng đóng tàu đầu tiên: Xưởng đóng tàu và sửa chữa máy móc Nagasaki, sáng lập viên là ông Yataro Iwasaki. Qua nhiều thế kỷ, MHI đã tập trung nghiên cứu, chế tạo và phát triển các sản phẩm công nghiệp và dân dụng, đưa MHI trở thành tập đoàn hàng đầu thế giới trong lĩnh vực khoa học công nghiệp.

MACO - Nhà máy sản xuất máy điều hòa không khí hàng đầu

Được thành lập từ năm 1988, Nhà máy Mitsubishi Heavy Industries - Mahajak Air Conditioners - hay còn gọi là MACO - nay là một trong những nhà máy sản xuất máy điều hòa không khí hàng đầu tại Thái Lan.

Chúng tôi mong muốn mang đến toàn cầu một không gian thoải mái với những sản phẩm chất lượng TIẾT KIỆM NĂNG LƯỢNG - THÂN THIỆN - AN TOÀN.



TIÊU CHUẨN CHẤT LƯỢNG

Chất lượng là ưu tiên hàng đầu của thương hiệu Mitsubishi Heavy Industries.

Sản phẩm được chứng nhận chất lượng theo các tiêu chuẩn quốc tế.



ISO 9001



ISO 14001



OHSAS 18001

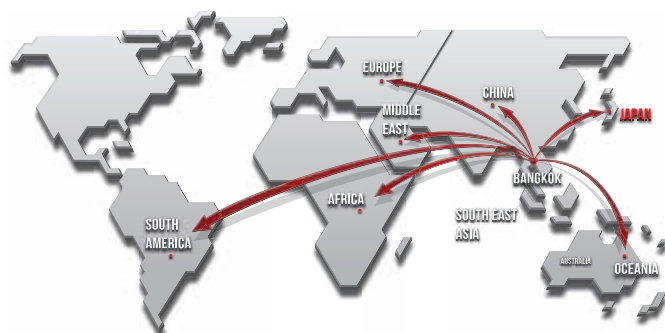


TIS 18001



PED 97/23/EC

THỊ TRƯỜNG TOÀN CẦU



QUY TRÌNH SẢN XUẤT

Quy trình quản lý hệ thống sản xuất được phát triển với tiêu chí đáp ứng tối đa nhu cầu của khách hàng. Là chiến lược quan trọng để đưa MACO trở thành một nhà máy sản xuất máy điều hòa không khí hàng đầu trên thế giới.

Công đoạn linh kiện nhựa



Công đoạn linh kiện kim loại



Công đoạn lắp mạch điện tử



Công đoạn dàn trao đổi nhiệt



Công đoạn sơn sản phẩm



Công đoạn lắp ráp sản phẩm



KIỂM TRA - QUẢN LÝ CHẤT LƯỢNG

MACO áp dụng quy trình kiểm soát chất lượng bắt đầu từ khâu thiết kế, nguyên vật liệu đến sản xuất và thử nghiệm cho tới công đoạn cuối cùng. Kiểm soát chất lượng bao gồm việc kiểm tra những hóa chất, vật liệu gây hại cho con người và môi trường. Đầu tư trang thiết bị, phòng thí nghiệm hiện đại theo tiêu chuẩn quốc tế.

Kiểm tra kích thước



Kiểm tra vận hành máy



Kiểm tra mạch điện tử



Công đoạn kiểm tra RoHS



Kiểm tra độ ồn của dàn nóng



Phòng thí nghiệm sản phẩm



HIỆU SUẤT NĂNG LƯỢNG LÀ GÌ?

GIỚI THIỆU NHÃN NĂNG LƯỢNG

Nhãn năng lượng so sánh áp dụng cho các sản phẩm được quy định trong bộ Tiêu chuẩn Việt Nam theo 5 cấp. Theo đó, cấp 1 (1 sao) là mức tối thiểu và cấp 5 (5 sao) là cấp có hiệu suất năng lượng cao nhất.

Việc quy định dán nhãn năng lượng cho các sản phẩm máy điều hòa không khí gia dụng đã qua kiểm định và được cấp chứng nhận bởi Bộ Công Thương, là cơ sở giúp cho người tiêu dùng lựa chọn chính xác sản phẩm có chất lượng phù hợp với nhu cầu sử dụng và tiết kiệm hơn.

CHỈ SỐ HIỆU SUẤT NĂNG LƯỢNG

Hệ số hiệu suất năng lượng là tỉ lệ giữa số năng suất lạnh tổng và công suất điện tiêu thụ, cho biết hiệu quả sử dụng năng lượng của máy lạnh. Hệ số hiệu suất năng lượng càng cao tức là hiệu quả sử dụng năng lượng càng cao, vì vậy lượng điện tiêu thụ thấp và tiết kiệm chi phí tiền điện hơn.

Cấp hiệu suất năng lượng theo TCVN 7830 : 2015

(CSPF - **ÁP DỤNG CHUNG** cho cả hai dòng máy Non - Inverter và Inverter)

Kiểu thiết bị	Năng suất lạnh danh định (Φ)	Cấp hiệu suất năng lượng (CSPF)				
		1	2	3	4	5
Hai cụm	Φ < 4500 W	3.1	3.4	3.6	3.8	4.2
	4500 W ≤ Φ < 7000 W	3.0	3.2	3.4	3.6	4.0
	7000 W ≤ Φ < 12000 W	2.8	3.0	3.2	3.4	3.8

NHÃN NĂNG LƯỢNG XÁC NHẬN

Là nhãn thể hiện hình biểu tượng Tiết kiệm năng lượng (hay còn gọi là Ngôi sao năng lượng Việt) được dán trên các thiết bị lưu thông trên thị trường khi các thiết bị này có mức Hiệu suất năng lượng đạt hoặc vượt mức Hiệu suất năng lượng cao do Bộ công thương quy định



NHÃN NĂNG LƯỢNG SO SÁNH

Là nhãn được dán cho các phương tiện, thiết bị lưu thông trên thị trường có mức hiệu suất năng lượng khác nhau ứng với cấp hiệu suất năng lượng từ 1 sao đến 5 sao.

Nhãn 5 sao là nhãn có hiệu suất tốt nhất nhằm cung cấp cho người tiêu dùng biết các thông tin về hiệu suất năng lượng của thiết bị này so với thiết bị cùng loại khác trên thị trường, giúp người tiêu dùng lựa chọn được thiết bị có mức tiêu thụ năng lượng tiết kiệm hơn



LÀM THẾ NÀO ĐỂ CHỌN MÁY TIẾT KIỆM ĐIỆN?

Dựa vào chỉ số hiệu suất năng lượng (CSPF), đã được kiểm định và cấp nhãn năng lượng dán trên máy, bạn có thể tính toán và chọn cho mình một máy điều hòa không khí tiết kiệm điện năng nhất.

VÍ DỤ: SO SÁNH 2 LOẠI MÁY CÓ CẤP HIỆU SUẤT NĂNG LƯỢNG NHƯ SAU :

MÁY 1

có cấp hiệu suất năng lượng
CSPF = 4.072

NHÃN NĂNG LƯỢNG

★ ★ ★ ★ ★

NHIỀU SAO HƠN - TIẾT KIỆM HƠN

HÃNG SẢN XUẤT: MITSUBISHI HEAVY INDUSTRIES
- MAHAJAK AIR CONDITIONERS CO.

XUẤT XỨ : THÁI LAN

MÃ SẢN PHẨM : SRK10CRS-S5/ SRC10CRS-S5

CÔNG SUẤT : 2700W (9212 BTU)

TIÊU CHUẨN VIỆT NAM : 7830:2015

HIỆU SUẤT NĂNG LƯỢNG (CSPF) : 4.072

SỐ CHỨNG NHẬN : 0814217

BỘ CÔNG THƯƠNG
CHƯƠNG TRÌNH MỤC TIÊU QUỐC GIA
VỀ SỬ DỤNG NĂNG LƯỢNG
TIẾT KIỆM VÀ HIỆU QUẢ

MÁY 2

có cấp hiệu suất năng lượng
CSPF = 3.42

NHÃN NĂNG LƯỢNG

★ ★ ★ ★ ★

NHIỀU SAO HƠN - TIẾT KIỆM HƠN

HÃNG SẢN XUẤT: MITSUBISHI HEAVY INDUSTRIES
- MAHAJAK AIR CONDITIONERS CO., LTD.

XUẤT XỨ : THÁI LAN

MÃ SẢN PHẨM : SRK09CTR-S5/ SRC09CTR-S5

CÔNG SUẤT : 2638W (9000 BTU)

TIÊU CHUẨN VIỆT NAM : 7830:2015

HIỆU SUẤT NĂNG LƯỢNG (CSPF) : 3.42

SỐ CHỨNG NHẬN : 0814451

BỘ CÔNG THƯƠNG
CHƯƠNG TRÌNH MỤC TIÊU QUỐC GIA
VỀ SỬ DỤNG NĂNG LƯỢNG
TIẾT KIỆM VÀ HIỆU QUẢ

4.072 > 3.42

Máy 1 có CSPF cao hơn Máy 2

>>> **TIẾT KIỆM ĐIỆN NĂNG HƠN** <<<

(*) Điều kiện thử nghiệm:

Lưu ý chỉ số hiệu suất năng lượng được thử nghiệm theo TCVN 7830 : 2015

NHIỀU SAO HƠN
TIẾT KIỆM HƠN

CÁC CHỨC NĂNG

CHỨC NĂNG TIẾT KIỆM NĂNG LƯỢNG



Chức năng tự động nội suy

Hệ thống xác định chế độ vận hành và nhiệt độ cài đặt dựa vào thuật toán nội suy.



Cảm biến con người

Cảm biến này phát hiện chuyển động của con người và tự điều khiển nhiệt độ phòng phù hợp nhất.



Tự động Tắt

Khi không có hoạt động nào được phát hiện trong phòng trong một khoảng thời gian nhất định, Chế độ tự động tắt sẽ được kích hoạt



Chức năng tiết kiệm điện

Máy được vận hành ở chế độ tiết kiệm điện trong khi vẫn duy trì điều kiện làm lạnh và sưởi ấm.



Hoạt động ECO

Nhiệt độ phòng và độ ẩm được theo dõi bằng bộ cảm biến để tự động điều khiển hoạt động. Cùng với cảm biến con người, hệ thống cho phép khởi động chế độ tiết kiệm năng lượng trong khi vẫn duy trì nhiệt độ thoải mái.

CHỨC NĂNG ĐẢO GIÓ



Chức năng đảo gió tự động

Tự động chọn góc thổi chếch để tối đa việc làm lạnh.

LÀM LẠNH & THỜI KHÔ
Thổi ngang

SƯỜI ẨM
Thổi nghiêng



Phân phối gió tự động 3 chiều

Bạn có thể lựa chọn chế độ làm lạnh tốt nhất chỉ bằng một nút nhấn.



Lưu lượng gió thổi xa

Nguyên lý đặc biệt Jet Flow tạo ra dòng khí có lưu lượng lớn, thổi xa với công suất tiêu thụ điện năng tối thiểu.



Góc đảo cánh Lên/Xuống

Chọn góc độ lên xuống theo độ rộng mong muốn.

CẢNH ĐẢO
Cánh đảo lên xuống liên tục



Chức năng nhớ vị trí cánh đảo

Khi tắt máy và sau đó khởi động lại thì máy sẽ tự nhớ vị trí cánh đảo gió ở lần vận hành trước đó.



Chức năng đảo gió Trái/ Phải

Phân phối dòng khí trải rộng khắp phòng bằng cách đảo cánh hướng gió bên phải và trái một cách tự động. Góc cánh hướng gió có thể bố trí ở những vị trí mong muốn bất kỳ.



Công nghệ JET

Công nghệ máy bay được sử dụng để thiết kế thành phần của hệ thống điều hòa không khí.



Lựa chọn hướng gió

Điều hòa không khí có thể tùy chọn hướng gió thổi ở vị trí dưới thấp lẫn trên cao.



Nắp mặt nạ có thể di chuyển được

Ứng dụng thiết kế tiên tiến này nhằm giảm thiểu tối đa mức cản gió của mặt nạ

CHỨC NĂNG LỌC KHUẨN



Bộ lọc khử tác nhân gây dị ứng

Bộ lọc khử tác nhân dị ứng sẽ giữ lại phấn hoa và các tác nhân gây dị ứng khác như lông mèo... và vô hiệu chúng.



Bộ lọc khử mùi

Bộ lọc khử mùi giữ không khí trong sạch bằng cách loại bỏ các mùi hôi khó chịu trong phòng. Có thể bảo trì bằng cách gỡ ra rửa bằng nước, phơi khô dưới ánh nắng và tái sử dụng mà không cần thay thế.



Bộ lọc khuẩn Enzyme

Enzyme dùng trong bộ lọc này là loại enzyme tính kiềm tự nhiên sẽ tấn công vào giáp bảo của khuẩn trùng tại ô bẫy vi sinh trên bộ lọc và tiêu diệt chúng.



Lồng quạt chống khuẩn

Lồng quạt đã được xử lý kháng khuẩn, hạn chế nấm mốc và mầm bệnh tạo môi trường sạch và an toàn. Chức năng này sẽ ngăn chặn nấm mốc và mùi hôi v.v... tồn tại và phát triển khi hệ thống máy ngừng hoạt động..



Hoạt động tự làm sạch

Khi chọn chế độ tự làm sạch, máy sẽ tự vệ sinh khô trong vòng 2 giờ, Dàn lạnh được làm khô và hạn chế nấm mốc



Hoạt động làm sạch tác nhân gây dị ứng

Hệ thống được trang bị bộ lọc có chức năng ngăn chặn ảnh hưởng của chất gây dị ứng bằng cách kiểm soát nhiệt độ và độ ẩm.



Nắp mặt nạ tháo lắp được

Được tháo lắp một cách dễ dàng và làm sạch bộ lọc một cách đơn giản. Mặt trước mặt nạ có thể tháo ra được


















Tháo lắp bộ lọc chỉ 1 bước trượt








Để dễ dàng bảo trì bộ lọc, việc tháo lắp trở nên dễ dàng hơn chỉ bằng 1 bước trượt.

* Khi tháo để vệ sinh bên trong thì đẩy nghiêng 65 độ và kéo nó ra

CHỨC NĂNG TIỆN NGHI

-  **Chức năng định giờ khởi động/tắt máy**
Máy có thể tự động khởi động hoặc tắt máy theo thời gian đã được cài đặt trước.
-  **Chức năng làm lạnh nhanh**
Máy hoạt động liên tục ở chế độ công suất cao để lạnh nhanh trong vòng 15 phút.
-  **Hoạt động định sẵn**
Chế độ hoạt động đặt trước mong muốn có thể được bật bằng một lần chạm của nút.
-  **Chức năng "Night Setback"**
Trong mùa lạnh, nếu chế độ "Night setback" được cài đặt, nhiệt độ phòng có thể được duy trì ở mức thoải mái ngay cả khi phòng không có người.
Máy điều hòa không khí giữ nhiệt độ không đổi ở 10°C.
-  **Chức năng hoạt động êm**
Độ ồn dần nóng thấp hơn 3dB(A) so với mức danh định.
-  **Chức năng khử ẩm**
Giúp làm giảm độ ẩm bằng cách kiểm soát giai đoạn chu kỳ làm lạnh.
-  **Chế độ ngủ**
Nhiệt độ phòng được kiểm soát một cách tự động trong thời gian cài đặt để đảm bảo nhiệt độ phòng không quá lạnh hay quá nóng.
-  **Cài đặt theo vị trí lắp đặt**
Bạn có thể điều chỉnh hướng gió thổi trái/phải bằng bộ điều khiển từ xa tùy theo vị trí lắp đặt của máy.
-  **Chức năng khởi động tiện nghi**
Trong hoạt động ON-TIMER, Máy có thể khởi động sớm so với giờ cài đặt nhằm giúp nhiệt độ phòng đạt theo mong muốn khi bắt đầu sử dụng.
-  **Bộ định giờ Bật/Tắt máy trong tuần**
Có đến 4 chương trình hoạt động hẹn giờ bật/tắt cho mỗi ngày trong tuần. Có thể cài đặt tối đa 28 chương trình cho 1 tuần.
-  **Chức năng khóa trẻ em**
Ngăn chặn các hoạt động vô ý. Chức năng này rất hữu ích cho các gia đình có trẻ nhỏ.
-  **Điều chỉnh độ sáng đèn LED**
Độ sáng của màn hình LED có thể được điều chỉnh phù hợp.
-  **Bộ định giờ Bật/Tắt máy trong 24 giờ**
Bằng cách kết hợp hai bộ định giờ bật/tắt máy, bạn có thể cài đặt cho cả hai thời điểm vận hành trong 1 ngày. Với một lần cài đặt bộ định giờ sẽ bật hoặc tắt hệ thống ở một thời gian xác định lặp đi lặp lại hàng ngày.
-  **Chức năng tự động**
Tự động chọn chế độ vận hành (Cool, Heating, Dry) tùy theo nhiệt độ trong phòng tại thời điểm cài đặt.
-  **Kích thước nhỏ gọn**
Nhờ vào công nghệ "Heavy Duty Micro" ứng dụng vào cấu hình cánh tản nhiệt mới, tạo ra dòng sản phẩm có kích thước nhỏ gọn.

CHỨC NĂNG KHÁC

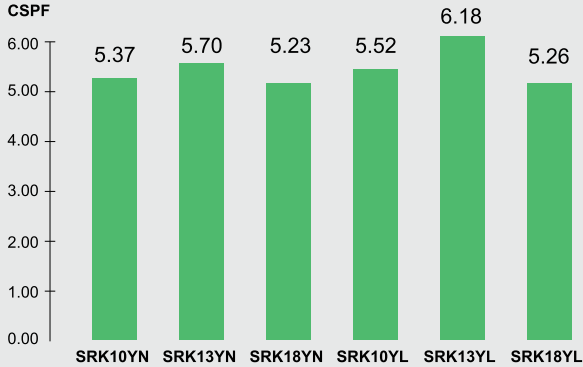
-  **Chức năng giải đông bằng mạch vi xử lý**
Chế độ này giúp tự giải đông và giảm thiểu sự vận hành quá mức của máy.
-  **Nút khởi động**
Sử dụng nút ON/OFF (trên thân dàn lạnh) khi không thể sử dụng bộ điều khiển từ xa.
-  **Chức năng tự động báo lỗi khi có sự cố**
Trong trường hợp máy bị sự cố, bộ vi xử lý sẽ tự động chẩn đoán và báo lỗi. (Vui lòng liên lạc với Trạm bảo hành để được kiểm tra và sửa chữa).
-  **Chức năng tự khởi động**
Trong các trường hợp nguồn điện bị ngắt đột ngột, máy sẽ tự động kích hoạt khi có điện và hoạt động theo chế độ trước khi nguồn bị ngắt.
-  **Nút nhấn dạ quang**
Bộ điều khiển từ xa với nút bấm dạ quang tự phát sáng tiện lợi cho người sử dụng trong phòng tối.
-  **ION 24 giờ**
Phần thân máy được phủ một lớp sơn đặc biệt có khả năng phóng thích ion âm khử mùi. Ngay cả khi máy không hoạt động bộ phận này cũng sản sinh ra một lượng ion âm đáng kể, như được đắm mình trong thác nước, dòng suối, rừng nguyên sinh, bạn có thể tận hưởng chúng mà không phải lo chi phí điện phát sinh.
-  **DC PAM Inverter**
Máy điều hòa không khí Mitsubishi Heavy Industries áp dụng công nghệ biến tần DC PAM, có thể điều khiển được điện áp và tần số hoạt động của máy, làm giảm sự tiêu thụ điện năng tối đa, tăng hiệu suất làm lạnh nhanh và mạnh nhất.
Sau khi đạt đến nhiệt độ cài đặt, bộ biến tần sẽ điều chỉnh công suất của động cơ máy nén hoạt động ở tốc độ thấp để tiết kiệm điện năng, đồng thời duy trì nhiệt độ phòng không chênh lệch nhiều so với nhiệt độ cài đặt.

HIỆU SUẤT CAO

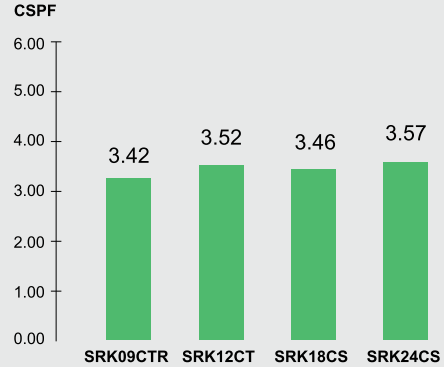
TIẾT KIỆM ĐIỆN NĂNG HIỆU QUẢ

Dòng sản phẩm Mitsubishi Heavy Industries được thiết kế theo công nghệ tiên tiến với hiệu suất hoạt động cao, mang đến khả năng tiết kiệm năng lượng đáng kể

VỚI CÔNG NGHỆ TẠO RA MỨC HIỆU SUẤT NĂNG LƯỢNG CAO NHẤT



Model Inverter



Model Non - Inverter

HIỆU SUẤT CAO VỚI CÔNG NGHỆ BIẾN TẦN DC PAM

Kiểm soát công suất nhanh và hiệu quả

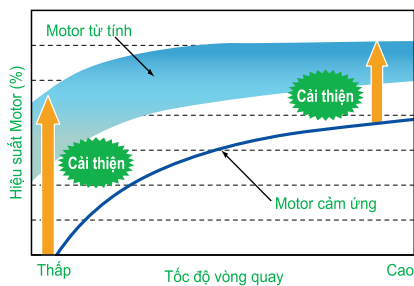
Inverter là công nghệ biến tần làm thay đổi công suất vận hành thông qua việc điều chỉnh tần số. Máy điều hòa không khí Inverter tăng công suất cực đại ngay khi khởi động và đạt tới nhiệt độ cài đặt rất nhanh, làm lạnh phòng nhanh chóng.

Sau khi đạt đến nhiệt độ cài đặt, bộ biến tần sẽ điều chỉnh công suất của động cơ máy nén hoạt động ở tốc độ thấp để tiết kiệm điện năng, đồng thời duy trì nhiệt độ phòng không chênh lệch nhiều so với nhiệt độ cài đặt. Điểm ưu việt của công nghệ biến tần Inverter ngoài việc tiết kiệm điện năng, chính là sự duy trì sự chênh lệch nhiệt độ cực thấp so với nhiệt độ cài đặt từ 0.5 đến 1.5°C. Giúp tạo cảm giác thoải mái ổn định cho người sử dụng hơn là loại máy thông thường. Hơn nữa, động cơ máy nén DC tạo ra hiệu suất vận hành cao hơn

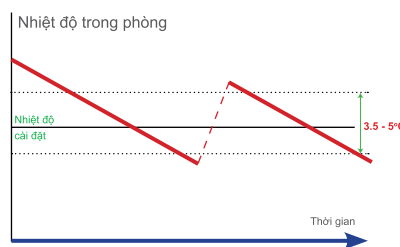
Máy điều hòa không khí Mitsubishi Heavy Industries áp dụng công nghệ biến tần DC PAM, có thể điều khiển được điện áp và tần số hoạt động của máy, làm giảm sự tiêu thụ điện năng tối đa, tăng hiệu suất làm lạnh nhanh và mạnh nhất



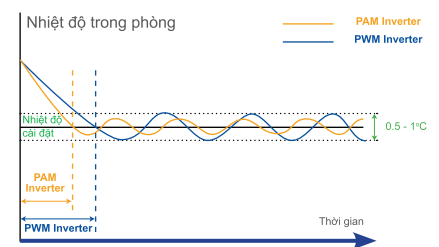
Motor máy nén DC



Biểu đồ máy Không Inverter



Biểu đồ máy Inverter



ĐIỀU KHIỂN BIẾN TẦN MỚI - ĐIỀU KHIỂN VECTOR

Công nghệ điều khiển biến tần mới dựa trên công nghệ điều khiển Vector, do đó cho hiệu suất vận hành cao nhất
Hoạt động êm từ tốc độ thấp đến tốc độ cao
Đạt được dao động điện áp dạng hình sin mượt
Hiệu suất năng lượng được cải thiện đáng kể trong phạm vi tốc độ thấp.

MITSUBISHI HEAVY INDUSTRIES AIR CONDITIONERS HEAVY DUTY

100% SỬ DỤNG ĐỒNG ĐỒNG

DÀN TRAO ĐỔI NHIỆT

CÔNG NGHỆ TIÊN TIẾN NHẤT

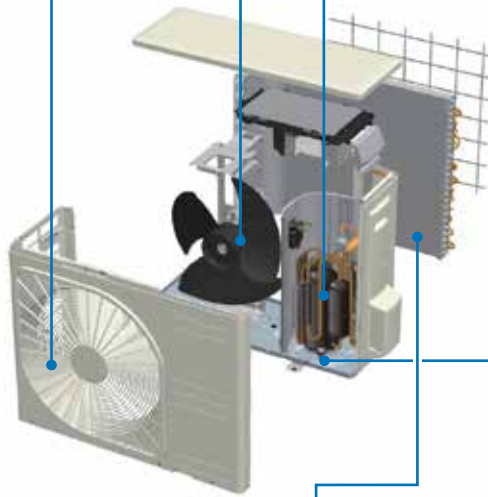
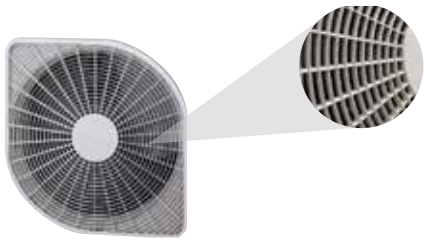
Cánh quạt thiết kế mới



Cánh quạt được thiết kế mới phù hợp với motor quạt tối ưu nhằm duy trì công suất như những model trước và giảm sự tiêu hao điện năng. Hiệu quả đồng bộ cùng với cánh quạt hình lá răng cưa làm cải thiện hiệu suất năng lượng đến 5% và giảm độ ồn đáng kể

Tiết kiệm năng lượng với lưới hình lá

Lưới được thiết kế tỏa tròn nhằm hấp thu luồng gió tự nhiên từ cánh quạt đi theo. Luồng khí êm dịu với sức cản gió thấp nhất làm giảm tải cho motor quạt dẫn đến sự cải thiện hiệu suất năng lượng cao



Máy nén DC Rotor kép hiệu suất cao

Phát triển máy nén DC Rotor kép mới hiệu suất cao, vận hành với dây tốc độ quay rộng từ tốc độ thấp đến tốc độ cao. Ngoài ra sự rung động thấp, mức độ âm thanh thấp và hiệu suất cấp có thể đạt được bởi sự tối ưu kích thước bộ phận cơ khí, ứng dụng của động cơ nam châm vĩnh cửu công suất cao



*SRC-ZJX/SCM

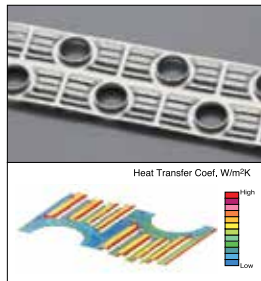
Tấm thép ZAM

Tấm thép ZAM được ứng dụng cho dàn nóng. ZAM có khả năng chống ăn mòn và chống trầy xước cao hơn so với các loại vật liệu thông thường.

ZAM được đăng ký thương mại của công ty thép Nissin. ZAM được chế tạo với ứng dụng cán định hình từ tấm thép mạ kẽm - nhôm - magie - hợp kim được nung nóng cường độ cao

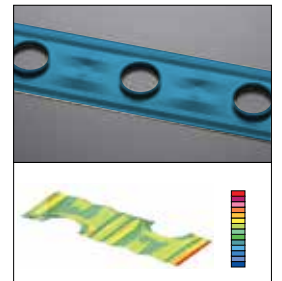
Dàn lạnh

Tối ưu sự kết hợp giữa cấu hình cánh tản nhiệt và ống đồng để đạt được luồng gió tối đa mà vẫn giữ đúng kích thước chiều ngang của dàn lạnh. Tỷ lệ hiệu suất của dàn trao đổi nhiệt được cải thiện mạnh mẽ tới 33% so với model trước.



Dàn nóng

Nhờ vào sự thay đổi cấu hình cánh tản nhiệt từ dạng phẳng sang hình chữ M mới, hiệu suất được cải thiện tới 10%. Tạo thuận lợi cho sự cân bằng của truyền nhiệt và luồng khí đạt được trong một cấu trúc chính xác cao.



BẢO VỆ CHỐNG ĂN MÒN CÁNH TẢN NHIỆT (BLUE FIN)

Nhờ vào ứng dụng phủ lớp bảo vệ Blue Fin (KS101) cho các dàn trao đổi nhiệt của các mẫu dàn nóng mới, việc chống ăn mòn được cải thiện so với các mẫu dàn nóng trước đây.



Blue Fin

SỬ DỤNG VẬT LIỆU HÀN KHÔNG CHÌ

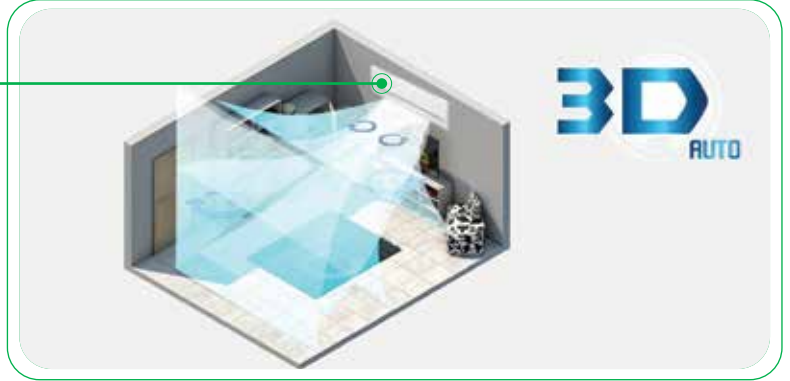
Để tránh ô nhiễm cho môi trường toàn cầu, Nhà máy Mitsubishi Heavy Industries đã áp dụng tiêu chuẩn RoHS (tương đương với tiêu chuẩn IEC 62321 theo quyết định số 4693/QĐ-BCT) không sử dụng hóa chất độc hại cho toàn bộ sản phẩm máy điều hòa không khí thương hiệu Mitsubishi Heavy Industries tại thị trường Việt Nam



PHÂN PHỐI KHÍ 3D

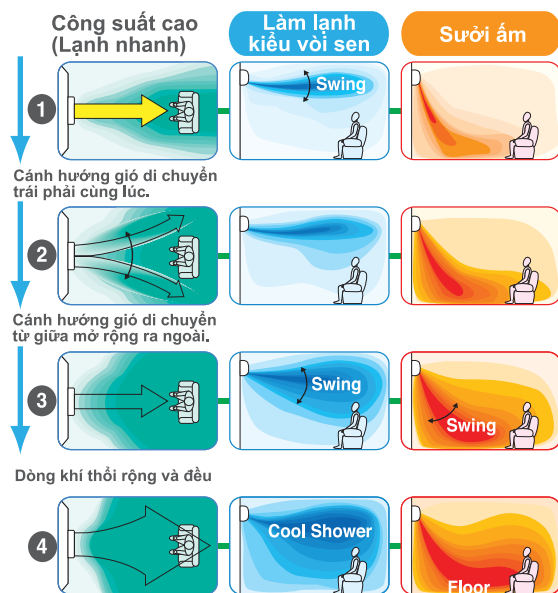
3 MOTOR ĐẢO ĐIỀU KHIỂN ĐỘC LẬP

Luồng gió 3 chiều kết hợp đảo gió tự động theo phương đứng và phương ngang giúp luân chuyển không khí đều khắp mọi nơi trong phòng



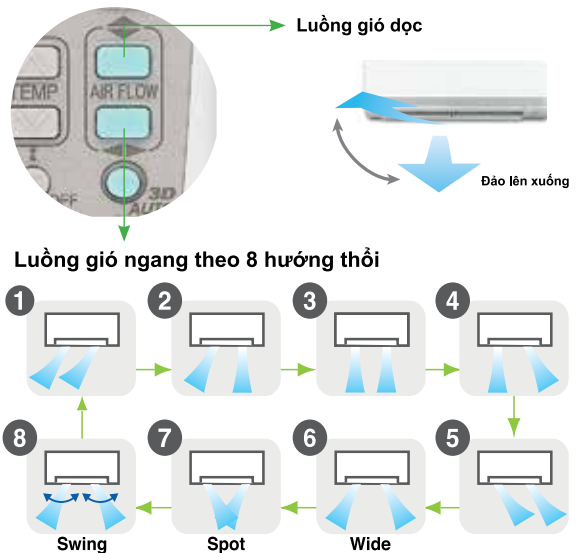
Chế độ 3D auto được lập trình chỉ 1 nút nhấn với 3 chế độ quạt (1 cánh đảo dọc và 2 cánh đảo ngang) tạo nên 3 luồng gió được điều khiển độc lập. Luồng gió êm thổi đều và trải rộng đến tận những nơi xa.

CÀI ĐẶT TỰ ĐỘNG (3D AUTO)



Nhờ vào sự điều khiển thể tích dòng khí và hướng gió, tạo ra luồng không khí sáng khoái tỏa rộng đến khắp phòng hiệu quả hơn.

CÀI ĐẶT BẰNG TAY

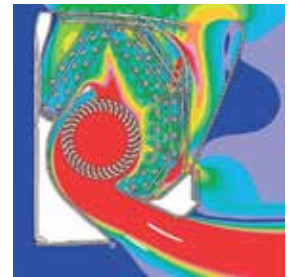


Bằng sự điều khiển độc lập của cánh hướng gió phải và trái, luồng gió hướng từ bên phải và bên trái được kiểm soát riêng biệt. Sự cài đặt luồng gió thích hợp nhất và hướng gió xác định theo yêu cầu hay không ở cùng một lúc làm giảm thất thoát năng lượng và hoạt động tiết kiệm đáng kể.

LUỒNG GIÓ MẠNH VÀ ÊM DỊU

Công nghệ Jet Engine

Dựa trên nguyên lý “Jet Flow” của công nghệ động cơ phản lực trong việc chế tạo cánh tuabin. CFD (Computational Fluid Dynamics) được xem là công nghệ tiên tiến với hiệu quả sử dụng năng lượng cao trong việc sản sinh ra dòng khí lưu lượng lớn và tỏa đều đến mọi ngõ ngách phòng với công suất tiêu thụ điện năng thấp nhất.



Nhanh ← → Chậm
Màu sắc minh họa hiển thị tốc độ gió.

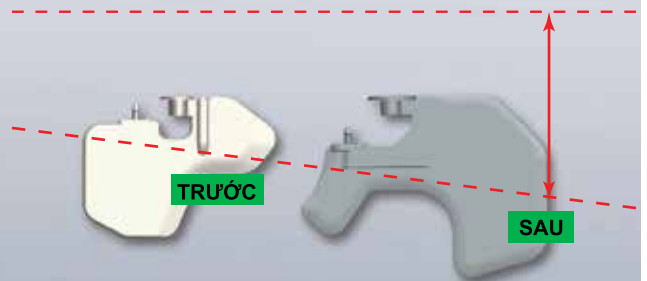
Cài đặt theo vị trí lắp đặt

Bạn có thể điều chỉnh hướng gió thổi trái/phải bằng bộ điều khiển từ xa tùy theo vị trí lắp đặt của máy để tối đa hóa việc điều hòa nhiệt độ.



Cánh hướng gió được thiết kế mới

Nhờ có sự thiết kế lại kiểu dáng và kích thước mới, cánh hướng gió đã được tăng diện tích bề mặt tới 80%. Thêm vào đó sự tăng thể tích lưu lượng gió được cải thiện có thể kiểm soát sự di chuyển luồng gió bên phải và trái hiệu quả hơn.



TĂNG 80%



Chế độ “Night Setback”

Trong mùa lạnh, nhiệt độ phòng có thể được duy trì ở mức độ thoải mái ngay cả khi căn phòng không được giám sát. Điều hòa không khí giữ nhiệt độ ở 10°C.



Chế độ hoạt động êm

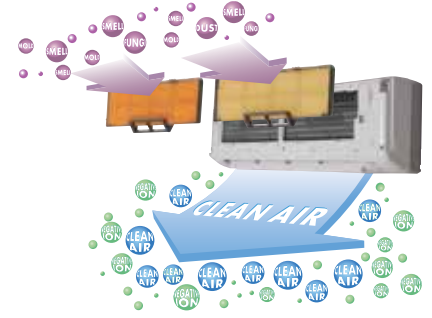
Khi hoạt động im lặng, độ ồn dần nóng sẽ thấp hơn 3dB (A) so với mức danh định. Tốc độ máy nén và quạt dàn nóng cũng được đặt ở mức thấp so với tiêu chuẩn

LỌC SẠCH KHÔNG KHÍ



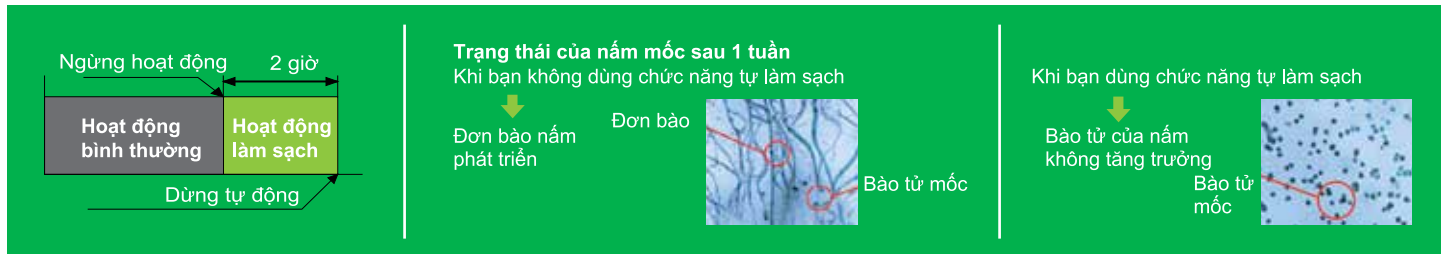
Tạo ra trường ion âm tương tự như trong rừng **ION 24 GIỜ**

Phần thân máy được phủ một lớp sơn đặc biệt có khả năng phóng thích ion âm khử mùi, diệt khuẩn và loại bỏ tất cả các ảnh hưởng có hại đến sức khỏe. Ngay cả khi máy không hoạt động, bộ phận này cũng sản sinh ra một lượng ion âm đáng kể (2.500 - 3.000/cc). Như được đắm mình trong thác nước, dòng suối, rừng nguyên sinh. Bạn có thể tận hưởng chúng mà không lo phát sinh chi phí điện.



Luôn giữ dàn lạnh được sạch sẽ **HOẠT ĐỘNG TỰ LÀM SẠCH**

Khi chọn chế độ tự làm sạch, máy sẽ tự vệ sinh làm khô trong vòng 2 giờ. Người sử dụng có thể chọn kích hoạt chức năng này hoặc không.



Những đặc tính chống khuẩn với thiết kế mang lại không gian sạch sẽ và an toàn

LỒNG QUẠT CHỐNG KHUẨN



Lồng quạt được tráng lớp chống khuẩn, ngăn chặn nấm mốc. Do đó bên trong máy luôn sạch sẽ, không khí trong phòng luôn tinh khiết.

- Intestinal bacteria (Escherichia coli IFO 3972)
- Staphylococcus aureus subsp. aureus IFO 12732

Testing Authority: Japan Food Analysis Center

Test Results Issued: 2004-4-7.

Test Report No.: 104034022-001

Tests were conducted with reference to the antimicrobial strength tests in JIS Z 2801 2000 "Antimicrobial Products-Antimicrobial Test Method" -5.2 Antimicrobial Effects: Test Methods for Plastic Products, etc.

- Aspergillus niger IFO 6341

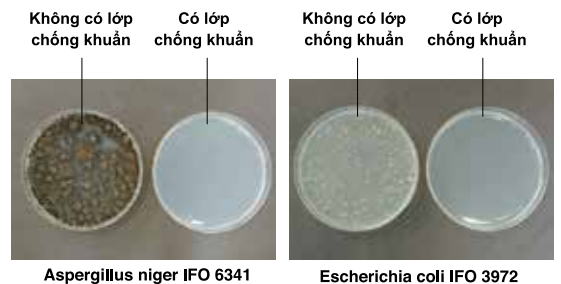
Testing Authority: Japan Food Analysis Center

Test Results Issued: 2004-4-23.

Test Report No.: 104034022-002

Tests were conducted with reference to the antimicrobial strength tests in JIS Z 2801 2000 "Antimicrobial Products-Antimicrobial Test Method" -5.2 Antimicrobial Effects: Test Methods for

So sánh sự phát triển của vi khuẩn và nấm mốc trên bề mặt quạt (vi ảnh)



In tests conducted at the Mitsubishi Heavy Industries Nagoya Research Lab, 24 hrs after contact with bacteria, cultured on agar media.

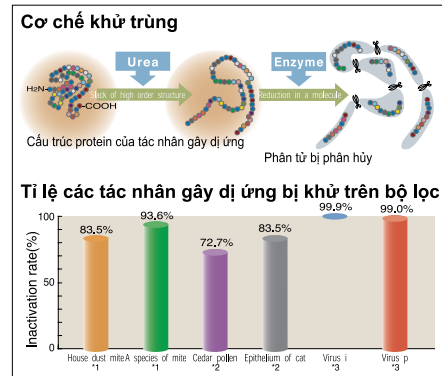
Đây là công nghệ nguyên bản và duy nhất kiểm soát nhiệt độ và độ ẩm để vô hiệu tác nhân gây dị ứng

BỘ LỌC KHỬ TÁC NHÂN GÂY DỊ ỨNG

Hợp chất Enzyme + Urea vô hiệu tác nhân gây dị ứng và diệt khuẩn.



Bộ lọc khử tác nhân dị ứng sẽ giữ lại phấn hoa và các tác nhân gây dị ứng khác có trên lông mèo... và vô hiệu chúng. Bí quyết này chính bởi hợp chất Enzyme và Urea, giúp không chỉ vô hiệu tác nhân gây dị ứng mà còn diệt khuẩn, mốc, virus... ngay cả khi chúng bay ngang qua bộ lọc, chúng sẽ bị vô hiệu và giúp không khí trong phòng luôn trong sạch.



Nhấn nút khử các tác nhân gây dị ứng

Không khí trong phòng luôn được tươi mới

Hệ thống khử các tác nhân gây dị ứng

LẦN ĐẦU TIÊN TRÊN THẾ GIỚI

Khi kích hoạt nút ALLERGEN trên điều khiển từ xa, máy sẽ vận hành các bước khử tác nhân dị ứng trong 90 phút, sau đó máy mới dừng hẳn.



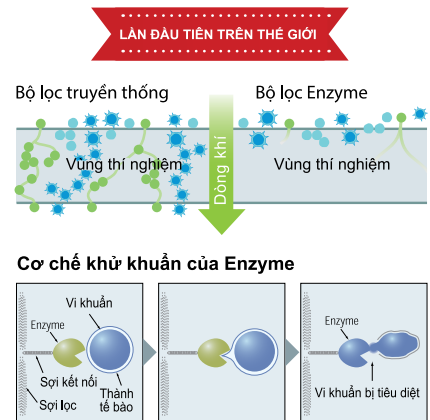
Chắc chắn tiêu diệt nấm, vi khuẩn cũng như hiệu quả đối với virus và các tác nhân gây dị ứng kết hợp.

Bộ lọc khuẩn Enzyme

Lần đầu tiên áp dụng trong lĩnh vực khử trùng, diệt khuẩn bằng bộ lọc Enzyme.



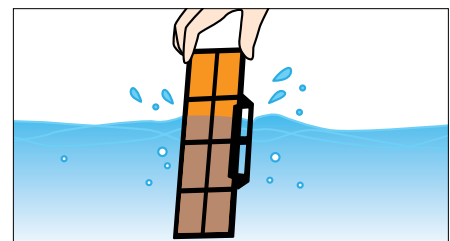
Máy điều hòa không khí Mitsubishi Heavy Industries được trang bị bởi bộ lọc Enzyme có khả năng diệt khuẩn cao nhất, hút không khí chứa vi khuẩn đi vào bộ lọc Enzyme. Chức năng của bộ lọc khuẩn Enzyme thực hiện nhiệm vụ diệt vi khuẩn qua vách của bộ lọc, tất cả các vi khuẩn sẽ bị hủy diệt qua cơ cấu tự nhiên mang đến cho bạn một không khí trong lành, an toàn và tinh khiết.



Khả năng khử mùi của bộ lọc có thể phục hồi dễ dàng bằng cách rửa sạch và phơi dưới trời nắng

Bộ lọc khử mùi Sun

Bộ khử mùi Sun giữ không khí trong sạch bằng cách loại bỏ các mùi hôi khó chịu trong phòng. Có thể bảo trì bằng cách gỡ ra rửa bằng nước, phơi khô dưới ánh nắng và tái sử dụng mà không cần thay thế.





CÁC CHỨC NĂNG

TIẾT KIỆM NĂNG LƯỢNG



ĐẢO GIÓ



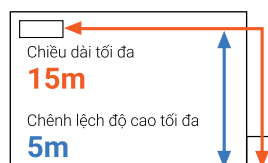
LỌC KHUẨN



TIỆN NGHI



CHIỀU DÀI ỐNG GAS



SRK09CTR-S5 / SRK12CT-S5

CHỨC NĂNG KHÁC



THÔNG SỐ KỸ THUẬT

Hạng mục	Kiểu máy	Dàn lạnh		SRK09CTR-S5	SRK12CT-S5
		Dàn lạnh	Dàn nóng	SRC09CTR-S5	SRC12CT-S5
Nguồn điện		1 Pha, 220/240V, 50Hz			
Công suất lạnh		kW		2.638	3.450
		BTU/h		9,000	11,771
Công suất tiêu thụ điện		kW		0.868	1.12
CSPF				3.420	3.520
Dòng điện		A		4.0/3.8	5.3/5.1
Kích thước ngoài (Cao x Rộng x Sâu)	Dàn lạnh	mm		262 x 769 x 230	
	Dàn nóng	mm		435 x 645 (+50) x 275	595 x 780 (+62) x 290
Trọng lượng tịnh	Dàn lạnh	kg		7.0	7.0
	Dàn nóng	kg		24.0	31.0
Lưu lượng gió	Dàn lạnh	m ³ /min		10.5	10.5
	Dàn nóng	m ³ /min		23	32
Môi chất lạnh				R410A	
Kích cỡ đường ống	Đường lỏng	mm		φ 6.35 (1/4")	
	Đường gas	mm		φ 9.52 (3/8")	φ 12.7 (1/2")
Dây điện kết nối				1.5mm ² x 3 dây (bao gồm dây nối đất)	
Phương pháp nối dây				Kiểu kết nối bằng trạm (siết vít)	



SRK18CS-S5



SRK24CS-S5



SRK18CS-S5
SRC24CS-S5

CÁC CHỨC NĂNG

TIẾT KIỆM NĂNG LƯỢNG



ĐẢO GIÓ



LỌC KHUẨN



TIỆN NGHI



CHIỀU DÀI ỐNG GAS



SRK18CS-S5 / SRK24CS-S5

CHỨC NĂNG KHÁC



* Chức năng ION 24 giờ chỉ có ở model máy SRK/SRC 24CS-S5

THÔNG SỐ KỸ THUẬT

Hạng mục	Kiểu máy	Dàn lạnh		SRK18CS-S5	SRK24CS-S5
		Dàn nóng		SRC18CS-S5	SRC24CS-S5
Nguồn điện		1 Pha, 220/240V, 50Hz			
Công suất lạnh		kW		5.10	7.20
		BTU/h		17,401	24,566
Công suất tiêu thụ điện		kW		1.6	2.2
CSPF				3.467	3.574
Dòng điện		A		7.4	10.6 / 10.1
Kích thước ngoài (Cao x Rộng x Sâu)	Dàn lạnh	mm		309 x 890 x 251	339 x 1197 x 262
	Dàn nóng	mm		640 x 850 (+65) x 290	640 x 850 (+65) x 290
Trọng lượng tịnh	Dàn lạnh	kg		12	16
	Dàn nóng	kg		39	46
Lưu lượng gió	Dàn lạnh	m ³ /min		12.8	22
	Dàn nóng	m ³ /min		38	38
Môi chất lạnh				R410A	
Kích cỡ đường ống	Đường lỏng	mm		φ 6.35 (1/4")	
	Đường gas	mm		φ 15.88 (5/8")	
Dây điện kết nối				2.5mm ² x 4 dây (bao gồm dây nối đất)	
Phương pháp nối dây				Kiểu kết nối bằng trạm (siết vít)	



SRC19CSS-S5



SRC25CSS-S5

CÁC CHỨC NĂNG

TIẾT KIỆM NĂNG LƯỢNG



ĐẢO GIÓ



TIỆN NGHI



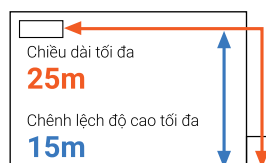
LỌC KHUẨN



CHỨC NĂNG KHÁC



CHIỀU DÀI ỐNG GAS



SRK19CSS-S5 / SRK25CSS-S5

THÔNG SỐ KỸ THUẬT

Hạng mục	Kiểu máy	Dàn lạnh		SRK19CSS-S5	SRK25CSS-S5
		Dàn nóng		SRC19CSS-S5	SRC25CSS-S5
Nguồn điện		1 Pha, 220/240V, 50Hz			
Công suất lạnh		kW	5.40	7.40	
		BTU/h	18,420	25,240	
Công suất tiêu thụ điện		kW	1.46	2.065	
CSPF			4.134	4.119	
Dòng điện		A	6.9	9.8	
Kích thước ngoài (Cao x Rộng x Sâu)	Dàn lạnh	mm	339 x 1197 x 262		
	Dàn nóng	mm	640 x 850 (+65) x 290	750 x 880(+88) x 340	
Trọng lượng tịnh	Dàn lạnh	kg	16	16	
	Dàn nóng	kg	44	57	
Lưu lượng gió	Dàn lạnh	m ³ /min	16	22	
	Dàn nóng	m ³ /min	38	60	
Môi chất lạnh			R410A		
Kích cỡ đường ống	Đường lỏng	mm	φ 6.35 (1/4")		
	Đường gas	mm	φ 15.88 (5/8")		
Dây điện kết nối			2.5mm ² x 4 dây (bao gồm dây nối đất)		
Phương pháp nối dây			Kiểu kết nối bằng trạm (siết vít)		



SRK10YYP-W5 / SRK13YYP-W5 / SRK18YYP-W5



SRC10YYP-W5
SRC13YYP-W5



SRC18YYP-W5



SRK24YW-W5

SRC24YW-W5



CÁC CHỨC NĂNG

TIẾT KIỆM NĂNG LƯỢNG



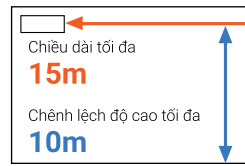
ĐÀO GIÓ



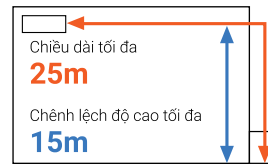
TIỆN NGHI



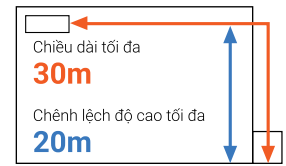
CHIỀU DÀI ỐNG GAS



SRK10YYP-W5 / SRK13YYP-W5



SRK18YYP-W5

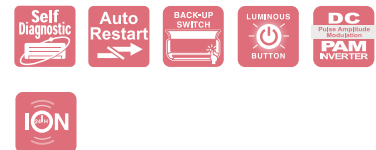


SRK24YW-W5

LỌC KHUẨN



CHỨC NĂNG KHÁC

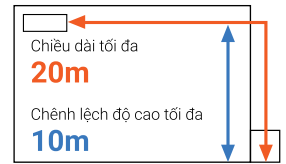


THÔNG SỐ KỸ THUẬT

Hạng mục	Kiểu máy	Dàn lạnh Dàn nóng	SRK10YYP-W5	SRK13YYP-W5	SRK18YYP-W5	SRK24YW-W5
			SRC10YYP-W5	SRC13YYP-W5	SRC18YYP-W5	SRC24YW-W5
Nguồn điện			1 Pha, 220/240V, 50Hz			
Công suất lạnh	kW		2.8 (1.0 - 3.0)	3.6(1.0 - 3.8)	5.0(1.3 - 5.3)	6.9 (1.1 ~ 7.8)
	BTU/h		9,554	12,283	17,060 (4,436 ~ 18,084)	23,540 (3,753 ~ 26,614)
Công suất tiêu thụ điện	kW		0.85(0.24 - 0.94)	1.20 (0.24 - 1.24)	1.69 (0.27 - 1.82)	1.88 (0.2 ~ 2.4)
CSPF			5.88	4.98	4.78	6.060
Dòng điện	A		4.6 / 4.4 / 4.2	5.7 / 5.5 / 5.3	7.9 / 7.6 / 7.3	8.8 / 8.4 / 8.1
Kích thước ngoài (Cao x Rộng x Sâu)	Dàn lạnh	mm	267 x 783 x 210	267 x 783 x 210	267 x 783 x 210	339 x 1197 x 262
	Dàn nóng	mm	540 x 645(+57) x 275	540 x 645(+57) x 275	540 x 780(+62) x 290	640 x 800(+71) x 290
Trọng lượng tịnh	Dàn lạnh	kg	8.0	8.0	8.0	15.5
	Dàn nóng	kg	22.0	23.5	30.5	42
Lưu lượng gió	Dàn lạnh	m³/min	6.8 / 4.5 / 2.8	9.5 / 7.0 / 3.0	9.8 / 8.0 / 3.3	20.5 / 15.7 / 10.4
	Dàn nóng	m³/min	24.2	24.5	31.8	41.5
Môi chất lạnh			R32	R32	R32	R32
Kích cỡ đường ống	Đường lỏng	mm	φ 6.35 (1/4")			φ 6.35 (1/4")
	Đường gas	mm	φ 9.52 (3/8")			φ 12.7 (1/2")
Dây điện kết nối (Nguồn điện được cấp vào trạm kết nối tại dàn lạnh)			2.0mm² x 4 dây (bao gồm dây nối đất)	2.5mm² x 4 dây (bao gồm dây nối đất)	2.5mm² x 4 dây (bao gồm dây nối đất)	3.0mm² x 4 dây (bao gồm dây nối đất)
Phương pháp nối dây			Kiểu kết nối bằng trạm (siết vít)			



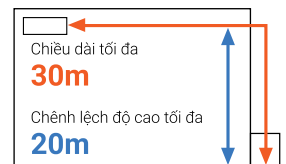
CHIỀU DÀI ỐNG GAS



SRK10YXS-W5
SRK13YXS-W5



SRK18YXS-W5



SRK24YXS-W5

CÁC CHỨC NĂNG

TIẾT KIỆM NĂNG LƯỢNG



ĐÀO GIÓ



LỌC KHUẨN



TIỆN NGHI



CHỨC NĂNG KHÁC



THÔNG SỐ KỸ THUẬT

Hạng mục	Kiểu máy	Dàn lạnh		SRK10YXS-W5	SRK13YXS-W5	SRK18YXS-W5	SRK24YXS-W5
		Dàn nóng		SRC10YXS-W5	SRC13YXS-W5	SRC18YXS-W5	SRC24YXS-W5
Nguồn điện		1 Pha, 220/240V, 50Hz					
Công suất lạnh	kW		2.80 (0.9 ~ 3.5)	3.60 (0.9 ~ 4.2)	5.30 (1.3 ~ 5.5)	7.00 (1.1 ~ 7.9)	
	BTU/h		9,554 (3,071 ~ 11,942)	12,283 (3,071~14,330)	18,084 (4,436~18,766)	23,884 (3,753~26,955)	
Công suất tiêu thụ điện	kW		0.69 (0.18~0.88)	1.03 (0.18~1.32)	1.48 (0.26~1.60)	1.88 (0.20~2.40)	
CSPF			6.59	6.07	5.59	6.00	
Dòng điện	A		3.5 / 3.3 / 3.2	5.0 / 4.8 / 4.6	7.0 / 6.7 / 6.4	8.8 / 8.4 / 8.1	
Kích thước ngoài (Cao x Rộng x Sâu)	Dàn lạnh	mm	290 x 870 x 230	290 x 870 x 230	290 x 870 x 230	339 x 1197 x 262	
	Dàn nóng	mm	540 x 645(+57) x 275	540 x 645(+57) x 275	640 x 800(+71) x 290	640 x 800(+71) x 290	
Trọng lượng tịnh	Dàn lạnh	kg	10.0	10.0	10.0	16.5	
	Dàn nóng	kg	27.0	27.0	37.0	42.0	
Lưu lượng gió	Dàn lạnh	m³/min	10.7 / 9.2 / 7.4	12.1 / 9.9 / 8.0	14.0 / 11.5 / 8.9	24.2 / 21 / 18.1	
	Dàn nóng	m³/min	20.3	20.3	26.7	41.5	
Môi chất lạnh			R32	R32	R32	R32	
Kích cỡ đường ống	Đường lỏng	mm	φ 6.35 (1/4")	φ 6.35 (1/4")	φ 6.35 (1/4")	φ 6.35 (1/4")	
	Đường gas	mm	φ 9.52 (3/8")	φ 9.52 (3/8")	φ 12.7 (1/2")	φ 12.7 (1/2")	
Dây điện kết nối (Nguồn điện được cấp vào trạm kết nối tại dàn lạnh)			1.5mm² x 4 dây (bao gồm dây nối đất)	1.5mm² x 4 dây (bao gồm dây nối đất)	1.5mm² x 4 dây (bao gồm dây nối đất)	1.5mm² x 4 dây (bao gồm dây nối đất)	
Phương pháp nối dây			Kiểu kết nối bằng trạm (siết vít)				

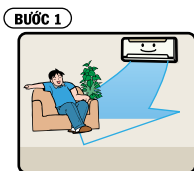


Programmed air distribution

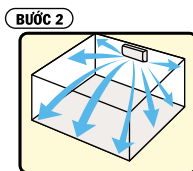
ĐỈNH CAO CÔNG NGHỆ ĐÀO GIÓ 3D AUTO



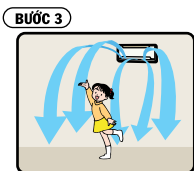
Lập trình ngay
chỉ với 1 nút nhấn



GIÓ 3D mạnh mẽ &
cảm giác dễ chịu



Làm lạnh 360°, kể
cả nơi xa nhất



GIÓ lạnh siêu tốc,
tỏa kiểu vòi sen

HEAVY INVERTER

VỚI 6 ƯU ĐIỂM CÔNG NGHỆ VƯỢT TRỘI



01

Bộ biến tần với công nghệ DC PAM giúp giảm tối đa điện năng tiêu thụ.



02

Dàn lạnh và dàn nóng được thiết kế với động cơ quạt DC giúp hoạt động êm và tiết kiệm điện năng.



03

Van tiết lưu điện tử EEV giúp kiểm soát chính xác lượng môi chất làm lạnh, tiết kiệm năng lượng.



04

Máy nén DC giúp tăng hiệu suất làm lạnh trên mỗi đơn vị điện năng.



05

Dàn ngưng được thiết kế với cánh tản nhiệt hình M giúp cân bằng truyền nhiệt; tăng hiệu suất làm lạnh đến 10%.



06

Quạt lồng sóc dàn lạnh được tráng lớp kháng khuẩn.

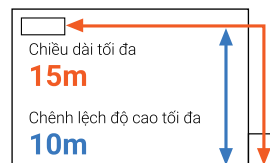


SRC25ZSPS-W5
SRC35ZSPS-W5

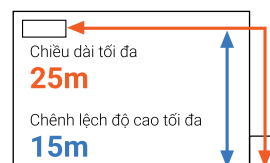


SRC50ZSPS-W5

CHIỀU DÀI ỐNG GAS



SRK25ZSPS-W5
SRK35ZSPS-W5



SRK50ZSPS-W5

CÁC CHỨC NĂNG

TIẾT KIỆM NĂNG LƯỢNG



ĐẢO GIÓ



LỌC KHUẨN



TIỆN NGHI

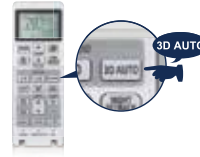


CHỨC NĂNG KHÁC

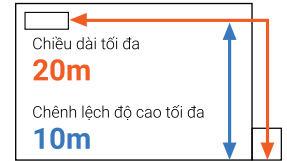


THÔNG SỐ KỸ THUẬT

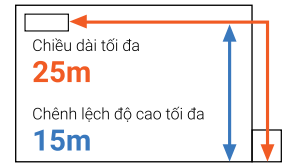
Kiểu máy / Hạng mục	Dàn lạnh		SRK25ZSPS-W5	SRK35ZSPS-W5	SRK50ZSPS-W5	
	Dàn nóng		SRC25ZSPS-W5	SRC35ZSPS-W5	SRC50ZSPS-W5	
Nguồn điện			1 Pha, 220/240V, 50Hz			
Công suất lạnh	Làm lạnh	kW - Btu/h	2.5(0.9-2.8) - 8,530(3,070-9,554)	3.2(0.9-3.5) - 10,918(3,070-11,942)	5.0(1.3-5.2) - 17,060(4,436-17,742)	
	Sưởi	kW - Btu/h	2.8(0.8-3.9) - 9,554(2,730-13,307)	3.6(0.9-4.3) - 12,283(3,070-14,672)	5.6(1.2-5.8) - 19,107(4,094-19,790)	
Công suất tiêu thụ điện	Làm lạnh	kW	0.78	0.995	1.740	
	Sưởi	kW	0.755	0.995	1.660	
CSPF			5.17	5.92	5.08	
Dòng điện	Làm lạnh	A	3.9 / 3.8 / 3.6	4.9 / 4.7 / 4.5	8.0 / 7.7 / 7.3	
	Sưởi	A	3.8 / 3.7 / 3.5	4.9 / 4.7 / 4.5	7.6 / 7.3 / 7.0	
Kích thước ngoài (Cao x Rộng x Sâu)	Dàn lạnh	mm	267 x 783 x 210			
	Dàn nóng	mm	540 x 645(+57) x 275		595 x 780(+62) x 290	
Trọng lượng tịnh	Dàn lạnh	kg	7.0	7.0	7.5	
	Dàn nóng	kg	25	27	36	
Lưu lượng gió	Dàn lạnh	Làm lạnh	m³/min	10.0 / 7.3 / 4.2	9.5 / 6.8 / 4.2	9.9 / 7.2 / 3.8
		Sưởi	m³/min	9.5 / 7.3 / 5.2	9.6 / 7.4 / 5.5	12.0 / 9.2 / 6.2
	Dàn nóng	Làm lạnh/Sưởi	m³/min	26.0 / 19.7	25.4 / 20.5	37.7 / 35.6
Môi chất lạnh			R32		R32	
Kích cỡ đường ống	Đường lỏng	mm	φ 6.35 (1/4")		φ 6.35 (1/4")	
	Đường gas	mm	φ 9.52 (3/8")		φ 12.7 (1/2")	
Dây điện kết nối (Nguồn điện được cấp vào trạm kết nối tại dàn lạnh)			2.0mm² x 4 dây (bao gồm dây nối đất)	2.5mm² x 4 dây (bao gồm dây nối đất)	2.5mm² x 4 dây (bao gồm dây nối đất)	
Phương pháp nối dây			Kiểu kết nối bằng trạm (siết vít)			



CHIỀU DÀI ỐNG GAS



SRK25ZSS-W5 / SRK35ZSS-W5



SRK50ZSS-W5

CÁC CHỨC NĂNG

TIẾT KIỆM NĂNG LƯỢNG



ĐẢO GIÓ



LỌC KHUẨN



TIỆN NGHI



CHỨC NĂNG KHÁC



THÔNG SỐ KỸ THUẬT

Kiểu máy / Hạng mục	Dàn lạnh		SRK25ZSS-W5	SRK35ZSS-W5	SRK50ZSS-W5	
	Dàn nóng		SRC25ZSS-W5	SRC35ZSS-W5	SRC50ZSS-W5	
Nguồn điện	1 Pha, 220/240V, 50Hz					
Công suất lạnh	Làm lạnh	kW - Btu/h	2.5(0.9-3.1) - 8,530(3,071-10,577)	3.5(0.9-4.0) - 11,942(3,071-13,648)	5.0(1.3-5.5) - 17,060(4,436-18,766)	
	Sưởi	kW - Btu/h	3.2(0.9-4.5) - 10,918(3,071-15,354)	4.0(0.9-5.0) - 13,348(3,071-17,060)	5.8(1.3-6.6) - 19,790(4,436-22,519)	
Công suất tiêu thụ điện	Làm lạnh	kW	0.62	0.89	1.35	
	Sưởi	kW	0.74	0.94	1.56	
CSPF			6.00	6.13	5.19	
Dòng điện	Làm lạnh	A	3.3 / 3.1 / 3.0	4.4 / 4.2 / 4.0	6.2 / 5.9 / 5.7	
	Sưởi	A	3.7 / 3.6 / 3.4	4.6 / 4.4 / 4.2	7.2 / 6.9 / 6.6	
Kích thước ngoài (Cao x Rộng x Sâu)	Dàn lạnh	mm	290 x 870 x 230			
	Dàn nóng	mm	540 x 780(+62) x 290	540 x 780(+62) x 290	595 x 780(+62) x 290	
Trọng lượng tịnh	Dàn lạnh	kg	9.5	9.5	10	
	Dàn nóng	kg	31.0	34.5	36.0	
Lưu lượng gió	Dàn lạnh	Làm lạnh	m³/min	9.9 / 8.0 / 5.9 / 5.0	11.3 / 8.7 / 7.0 / 5.0	12.1 / 9.9 / 7.4 / 5.9
		Sưởi	m³/min	11.3 / 8.7 / 6.7 / 5.9	12.3 / 11.0 / 7.0 / 5.6	13.9 / 11.2 / 9.1 / 7.4
	Dàn nóng	Làm lạnh/Sưởi	m³/min	27.4 / 23.6	31.5 / 27.8	32.8 / 32.8
Môi chất lạnh	R32					
Kích cỡ đường ống	Đường lỏng	mm	φ 6.35 (1/4")			
	Đường gas	mm	φ 9.52 (3/8")			
Dây điện kết nối (Nguồn điện được cấp vào trạm kết nối tại dàn lạnh)			2.0mm² x 4 dây (bao gồm dây nối đất)	2.5mm² x 4 dây (bao gồm dây nối đất)	2.5mm² x 4 dây (bao gồm dây nối đất)	
Phương pháp nối dây	Kiểu kết nối bằng trạm (siết vít)					



SRC63ZRS-W5



SRC71ZRS-W5

CÁC CHỨC NĂNG

TIẾT KIỆM NĂNG LƯỢNG



ĐẢO GIÓ



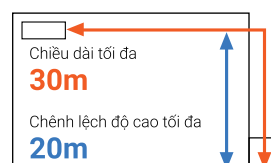
LỌC KHUẨN



TIỆN NGHI



CHIỀU DÀI ỐNG GAS



SRK63ZRS-W5 / SRK71ZRS-W5

CHỨC NĂNG KHÁC



THÔNG SỐ KỸ THUẬT

Kiểu máy Hạng mục	Dàn lạnh		SRK63ZRS-W5		SRK71ZRS-W5		
	Dàn nóng		SRC63ZRS-W5		SRC71ZRS-W5		
Nguồn điện			1 Pha, 220/240V, 50Hz		1 Pha, 220/240V, 50Hz		
Công suất lạnh	Làm lạnh	kW - Btu/h	6.3 (1.2-7.4) - 21,496(4,094-25,249)		7.1 (2.3-7.8) - 24,225(7,848-26,614)		
	Sưởi	kW - Btu/h	7.1 (0.8-9.3) - 24,225(2,730-31,732)		8.0(2.0-10.8) - 27,296(6,824-36,850)		
Công suất tiêu thụ điện	Làm lạnh	kW	1.63		1.93		
	Sưởi	kW	1.64		1.95		
CSPF			4.91		4.31		
Dòng điện	Làm lạnh	A	7.6 / 7.2 / 6.9		9.0 / 8.6 / 8.2		
	Sưởi	A	7.5 / 7.2 / 6.9		9.1 / 8.7 / 8.4		
Kích thước ngoài (Cao x Rộng x Sâu)	Dàn lạnh	mm	339 x 1197 x 262		339 x 1197 x 262		
	Dàn nóng	mm	640 x 800(+71) x 290		750 x 880(+88) x 340		
Trọng lượng tịnh	Dàn lạnh	kg	15.5		15.5		
	Dàn nóng	kg	45		56		
Lưu lượng gió	Dàn lạnh	Làm lạnh	m³/min	20.5 / 18.1 / 15.7 / 10.4		20.5 / 18.6 / 16.2 / 10.4	
		Sưởi	m³/min	22.5 / 19.0 / 16.5 / 13.1		25.0 / 19.8 / 17.3 / 13.3	
	Dàn nóng	Làm lạnh/Sưởi	m³/min	41.5 / 41.5		55 / 43.5	
Môi chất lạnh			R32		R32		
Kích cỡ đường ống	Đường lỏng	mm	φ 6.35 (1/4")		φ 6.35 (1/4")		
	Đường gas	mm	φ 12.7 (1/2")		φ 15.88 (5/8")		
Dây điện kết nối (Nguồn điện được cấp vào trạm kết nối tại dàn lạnh)			1.5mm² x 4 dây (bao gồm dây nối đất)		3.0mm² x 4 dây (bao gồm dây nối đất)		
Phương pháp nối dây			Kiểu kết nối bằng trạm (siết vít)		Kiểu kết nối bằng trạm (siết vít)		

Đa Kết Nối Với Hệ Thống **MULTI**

Dàn lạnh dòng sản phẩm 2 chiều Inverter Siêu Sang Trọng ZSS/ZRS còn được kết hợp sử dụng cùng hệ thống điều hòa không khí đa kết nối Mitsubishi Heavy Industries (MULTI)
Sử dụng một dàn nóng để kết nối với nhiều dàn lạnh khác nhau - tối đa 6 dàn lạnh.
Sản phẩm được sử dụng công nghệ Inverter hiện đại, tối ưu cho không gian căn hộ và biệt thự.

** Vui lòng tham khảo thêm thông tin về sản phẩm Multi đa kết nối của điều hòa không khí Mitsubishi Heavy Industries*



FTDC ẨM TRẦN



FDEN ẨM TRẦN



SRK TREO TƯỜNG



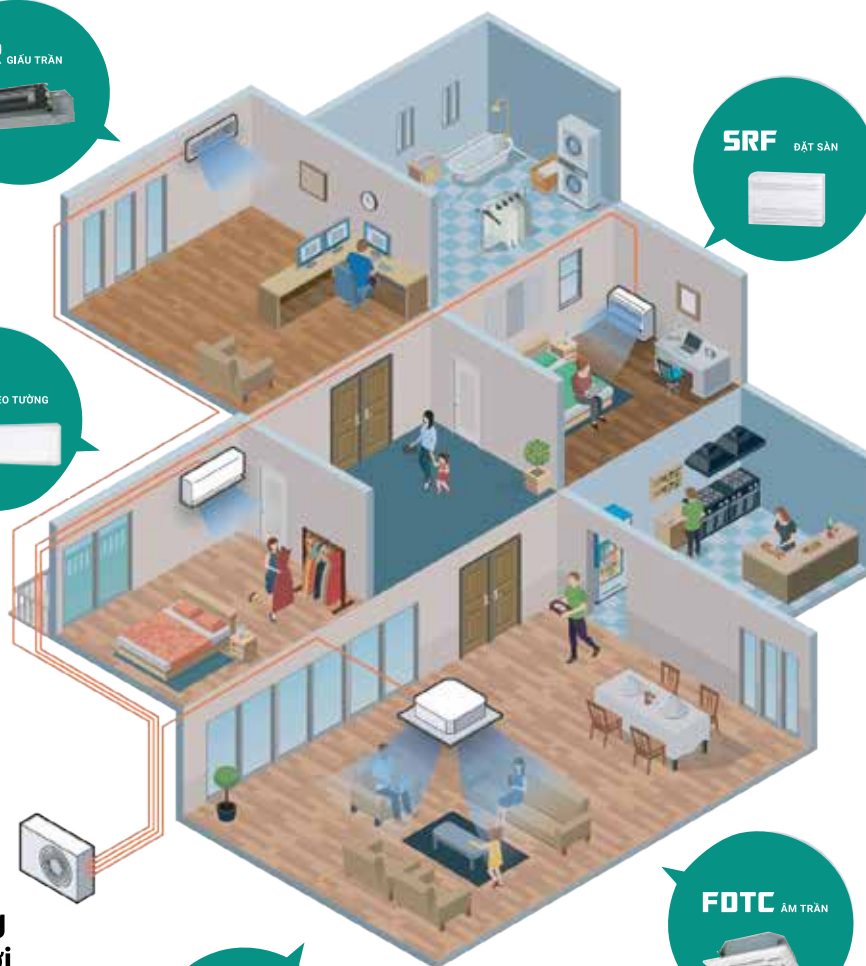
SRF ĐẶT SÀN



SRR GIẤU TRẦN



FQUM GIẤU TRẦN
NỘI ỒNG GIỜ



**Dàn nóng
Ngoài trời**



HƯỚNG DẪN SỬ DỤNG BỘ ĐIỀU KHIỂN TỪ XA

BỘ ĐIỀU KHIỂN TỪ XA CÁC DÒNG MÁY



SRK09CTR/12CT-S5
SRK18/24CS-S5
SRK10/13/18/YYP-W5
SRK24YW-W5
SRK25/35/45ZSPS-S5



SRK19/25CSS-S5



SRK25/35/50ZS-S
SRK25/35/50ZSS-W5
SRK10/13/18/24YXS-W5
SRK63/71ZRS-W5

CÁC CHỨC NĂNG CHÍNH

NÚT FAN SPEED
Thay đổi tốc độ quạt

NÚT HI POWER/ECO
Nút này sẽ thay đổi giữa chế độ làm lạnh nhanh và chế độ tiết kiệm.

NÚT TEMPERATURE
Cài đặt nhiệt độ trong phòng. (Cũng dùng thay đổi thời gian hiện hành và thời gian của chế độ cài đặt TIMER).

NÚT ON TIMER
Cài đặt chế độ định giờ khởi động.

NÚT SLEEP
Cài đặt vận hành ở chế độ ngủ.

NÚT CLEAN
Cài đặt vận hành ở chế độ tự làm sạch.

NÚT ON/ OFF (phát sáng)
Sử dụng để MỞ/ TẮT máy.

NÚT chọn MODE
Mỗi lần nhấn, nút chỉ báo sẽ thay đổi theo thứ tự.

NÚT AIR FLOW (lên/xuống)
Thay đổi chế độ luồng khí (lên/xuống).

NÚT OFF TIMER
Cài đặt chế độ định giờ tắt máy, chế độ luồng khí (lên/xuống).

NÚT CANCEL
Nhấn nút này sẽ hủy chế độ vận hành của bộ hẹn giờ ON, OFF và SLEEP.

NÚT RESET
Dùng để khởi động lại bộ vi xử lý và cài đặt thời gian.

NÚT FAN SPEED
Thay đổi tốc độ quạt

NÚT HI POWER/ECO
Nút này sẽ thay đổi giữa chế độ làm lạnh nhanh và chế độ tiết kiệm.

NÚT TEMPERATURE
Cài đặt nhiệt độ trong phòng. (Cũng dùng thay đổi thời gian hiện hành và thời gian của chế độ cài đặt TIMER).

NÚT ON TIMER
Cài đặt chế độ định giờ khởi động.

NÚT SLEEP
Cài đặt vận hành ở chế độ ngủ.

NÚT CLEAN
Cài đặt vận hành ở chế độ tự làm sạch.

NÚT CANCEL
Nhấn nút này sẽ hủy chế độ vận hành của bộ hẹn giờ ON, OFF và SLEEP.

NÚT ON/ OFF (phát sáng)
Sử dụng để MỞ/ TẮT máy.

NÚT chọn MODE
Mỗi lần nhấn, nút chỉ báo sẽ thay đổi theo thứ tự.

NÚT AIR FLOW (lên/xuống)
Thay đổi chế độ luồng khí (lên/xuống).

NÚT OFF TIMER
Cài đặt chế độ định giờ tắt máy.

NÚT 3D AUTO
Cài đặt vận hành ở chế độ phân phối gió 3 chiều tự động.

NÚT RESET
Dùng để khởi động lại bộ vi xử lý và cài đặt thời gian.

NÚT chọn MODE
Mỗi lần nhấn, nút chỉ báo sẽ thay đổi theo thứ tự.

NÚT TEMPERATURE
Cài đặt nhiệt độ trong phòng.

NÚT HI POWER/ECO
Nút này sẽ thay đổi giữa chế độ làm lạnh nhanh và chế độ tiết kiệm.

NÚT AIR FLOW (trái/phải)
Thay đổi chế độ luồng khí (trái/phải).

NÚT SILENT
Thay đổi hoạt động Silent.

NÚT ALLERGEN CLEAR
Cài đặt vận hành khử tác nhân gây dị ứng.

NÚT ON TIMER
Cài đặt chế độ định giờ khởi động.

NÚT OFF TIMER
Cài đặt chế độ định giờ tắt máy.

NÚT WEEKLY
Cài đặt chế độ bật tắt trong tuần.

NÚT SLEEP
Cài đặt chế độ Ngủ.

NÚT CLEAN
Cài đặt vận hành ở chế độ tự làm sạch.

NÚT ON/ OFF (phát sáng)
Sử dụng để Mở/Tắt máy.

NÚT FAN SPEED
Thay đổi tốc độ quạt.

NÚT AIR FLOW (lên/xuống)
Thay đổi chế độ luồng khí (lên/xuống).

NÚT 3D AUTO
Cài đặt vận hành ở chế độ phân phối gió 3 chiều tự động.

NÚT NIGHT SETBACK
Cài đặt chức năng Night Setback.

NÚT SET/CHILD LOCK
Cài đặt chức năng hẹn giờ và khóa trẻ em.

NÚT TIMER
Thay đổi thời gian hiện hành và thời gian của chế độ cài đặt TIMER.

NÚT CANCEL
Hủy bỏ chức năng On-Timer, Off-Timer và hoạt động SLEEP.

NÚT PROGRAM
Cài đặt cho chức năng WEEKLY TIMER.

NÚT RESET
Dùng để khởi động lại bộ vi xử lý và cài đặt thời gian.

NÚT TIME SETUP
Dùng để thiết lập thời gian.

PHẦN HIỂN THỊ TRÊN REMOTE

Chỉ báo 3D AUTO

Hiện thị khi vận hành ở chế độ phân phối gió 3 chiều tự động.

Chỉ báo CLEAN

Hiện thị khi cài đặt ở chế độ tự làm sạch

Chỉ báo SLEEP

Hiện thị khi cài đặt ở chế độ ngủ

Chỉ báo TEMPERATURE

Hiện thị nhiệt độ cài đặt. (Không hiển thị nhiệt độ khi hoạt động ở chế độ AUTO)

Chỉ báo FAN SPEED

Hiện thị tốc độ luồng khí bằng đèn

Chỉ báo HI POWER/ECONO

Hiện thị khi vận hành ở chế độ làm lạnh nhanh hoặc chế độ tiết kiệm.

Chỉ báo ON/OFF TIMER

Hiện thị khi cài đặt ở chế độ hẹn giờ mở hoặc tắt máy.

Chỉ báo OPERATION MODE

Hiện thị chế độ hoạt động đã chọn bằng đèn

☉ Chế độ Auto ☼ Làm lạnh
☀ Chế độ Quạt 💧 Thổi khô

Chỉ báo TIME

Hiện thị thời gian hiện hành hay thời gian đã cài đặt của bộ hẹn giờ.

Chỉ báo AIR FLOW

Hiện thị chế độ của cánh gió và mái hút gió.

PHẦN HIỂN THỊ TRÊN DÀN LẠNH

Đèn HI POWER (Màu xanh lá)

Sáng khi vận hành ở chế độ HIGH POWER

Đèn 3D AUTO (Màu xanh lá)

Sáng khi vận hành ở chế độ 3D AUTO

RUN



TIMER



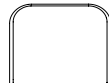
HI POWER



3D AUTO



ON/OFF



Đèn RUN (Màu xanh lá)

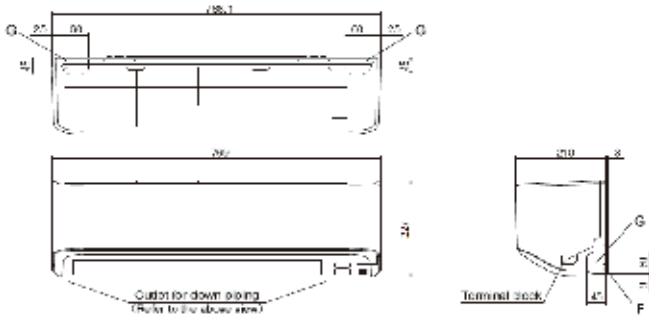
Sáng trong suốt quá trình máy hoạt động và khi vận hành ở chế độ CLEAN

Đèn TIMER (Màu Vàng)

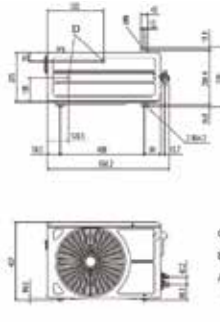
Sáng khi vận hành ở chế độ hẹn giờ

KÍCH THƯỚC NGOẠI QUAN

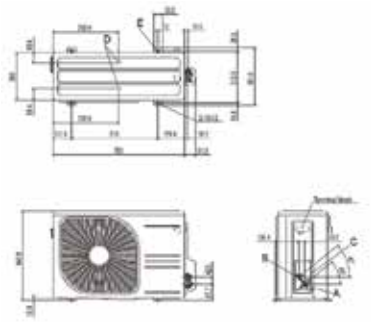
SRK09CTR-S5 / SRK12CT-S5



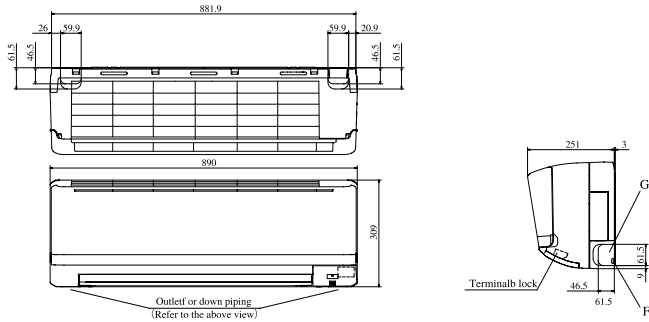
SRC09CTR-S5



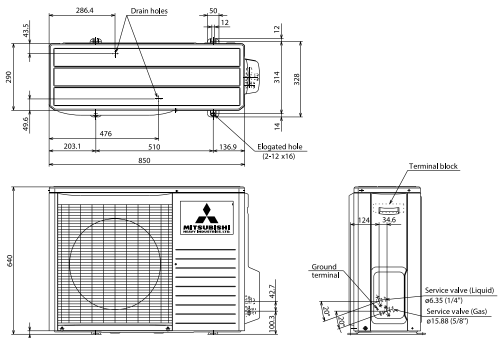
SRC12CT-S5



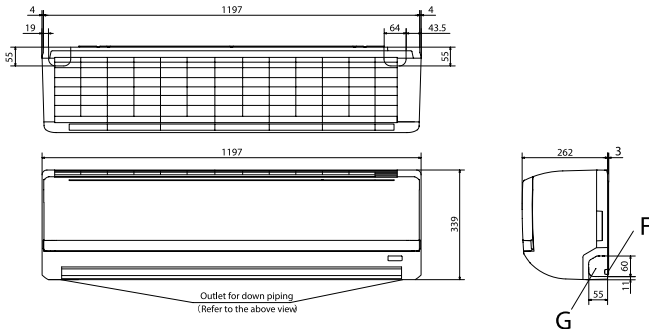
SRK18CS-S5



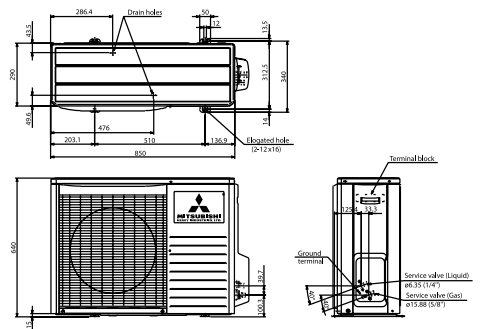
SRC18CS-S5



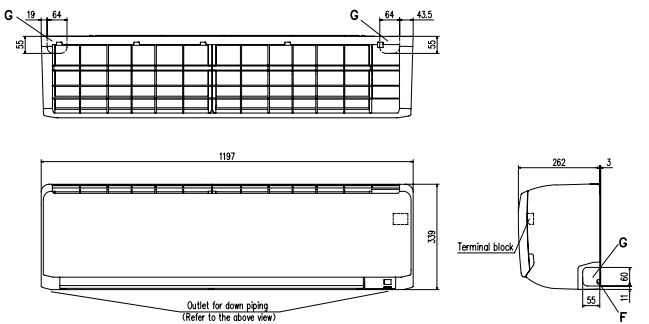
SRK24CS-S5



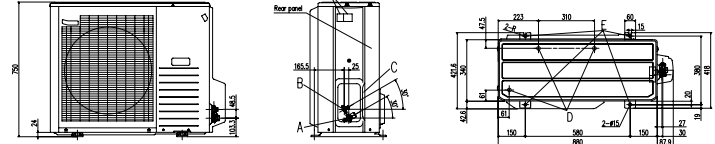
SRC24CS-S5



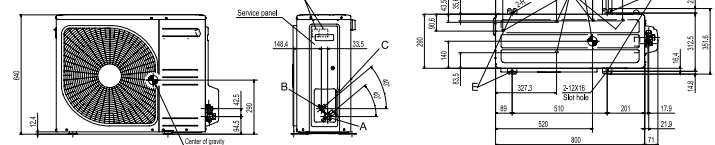
SRK63ZRS-W5 / SRK71ZRS-W5 SRK24YW-W5 / SRK24YXS-W5



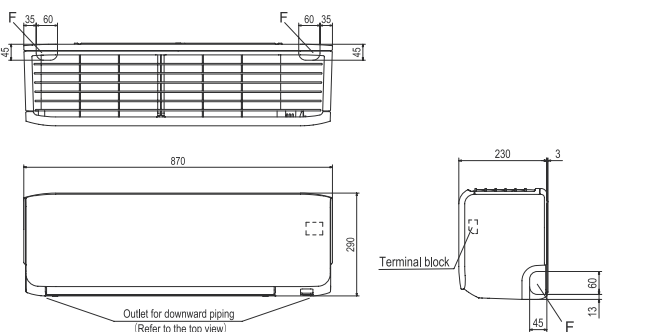
SRC71ZRS-W5



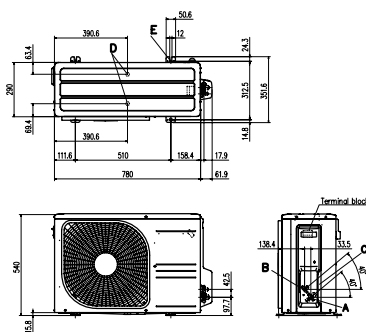
SRC63ZRS-W5 SRC24YW-W5 / SRC24YXS-W5



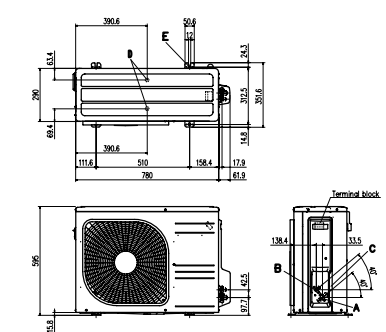
SRK25/35/50ZS-S



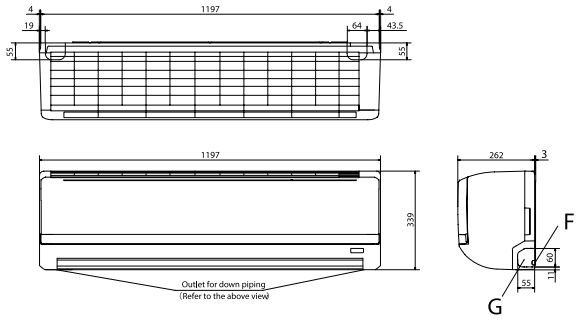
SRC25/35ZS-S



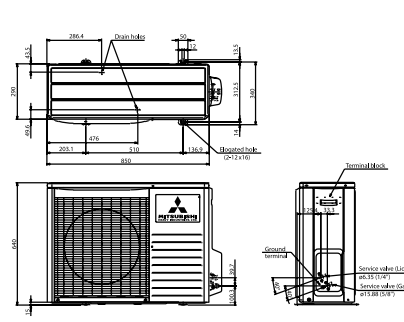
SRC50ZS-S



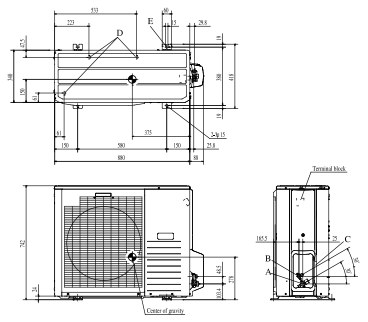
SRK19CSS-S5/SRK25CSS-S5



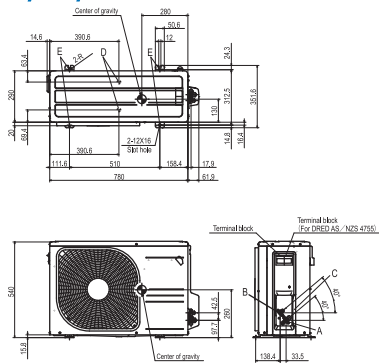
SRC19CSS-S5



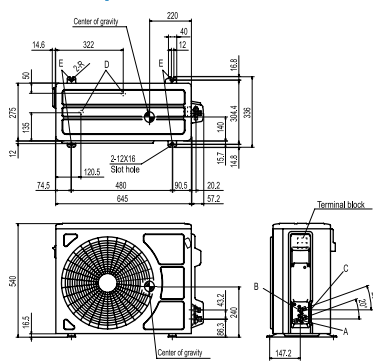
SRC25CSS-S5



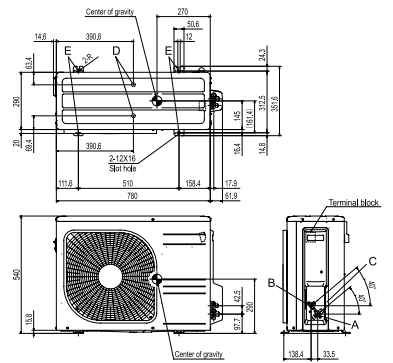
SRK10/13/18YYP-W5



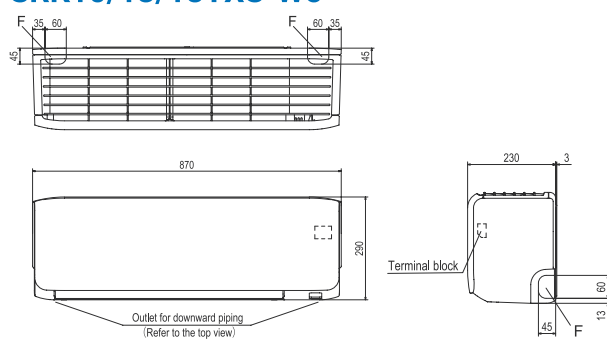
SRC10/13YYP-W5



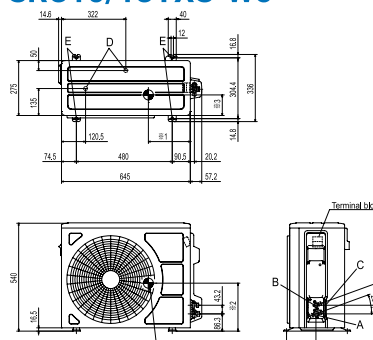
SRC18YYP-W5



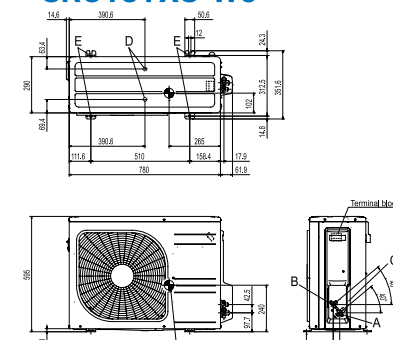
SRK10/13/18YXS-W5



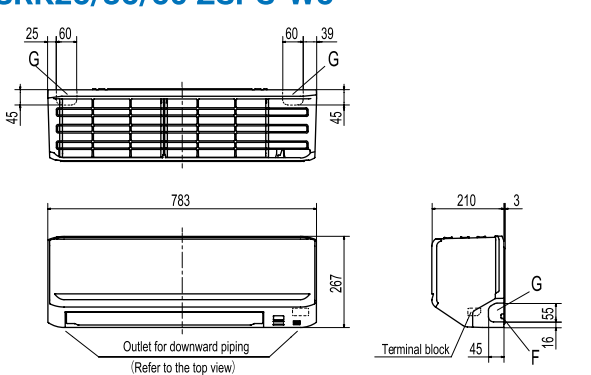
SRC10/13YXS-W5



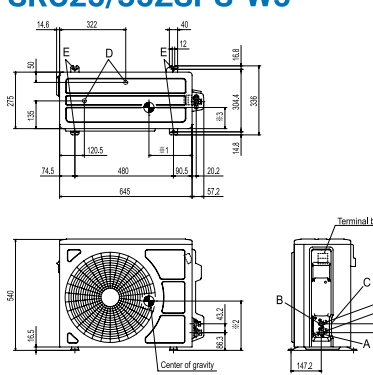
SRC18YXS-W5



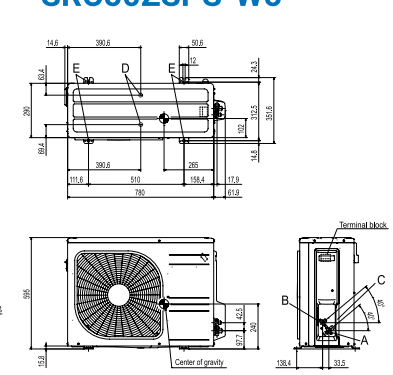
SRK25/35/50 ZSPS-W5



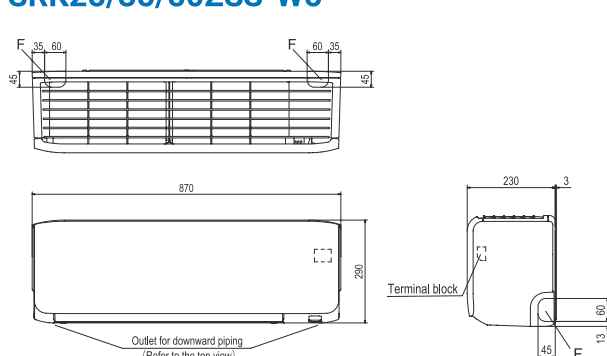
SRC25/35ZSPS-W5



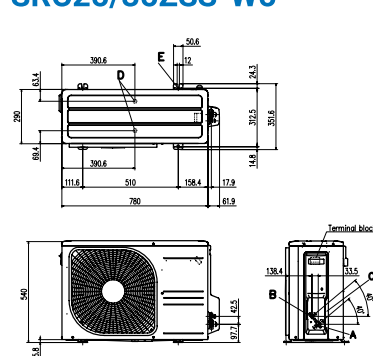
SRC50ZSPS-W5



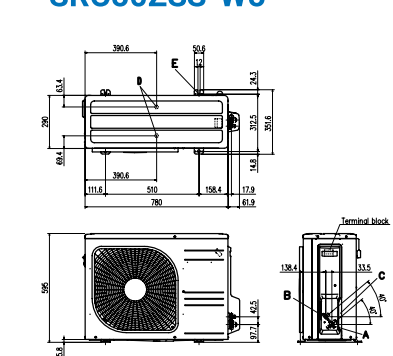
SRK25/35/50ZSS-W5



SRC25/35ZSS-W5



SRC50ZSS-W5



KHU VỰC PHÍA BẮC

1. BẮC GIANG	Số 472 đường Xương Giang, Phường Ngô Quyền ,TP. Bắc Giang	0204 3824714
2. BẮC KẠN	Số 24A-24B đường Nguyễn Văn Thoát, tổ 5, P. Phùng Chí Kiên, TP. Bắc Kạn	0209 3870299
3. BẮC NINH 1	Số 14 Phạm Thịnh, Ninh Xá, Bắc Ninh	0222 3826267
4. BẮC NINH 2	Số 108 đường Trần Hưng Đạo, P.Tiền An, TP. Bắc Ninh, Bắc Ninh	0222.3811.940
5. CAO BẰNG	Số 04 tổ 12 P.Hợp Giang, TP. Cao Bằng, Cao Bằng	0206 3853066
6. HÀ NỘI 1	Số 54 tổ 5 khu Xuân Hà, Xuân Mai, Chương Mỹ, Hà Nội	0243 3720671
7. HÀ NỘI 2	Số 5, dãy 2, tổ 4, thị trấn Đông Anh , Hà Nội	0243 9651756
8. HÀ NỘI 3	Số 31 Phạm Hồng Thái , P.Quang Trung, thị xã Sơn Tây, Hà Nội	0243 3833392
9. HÀ GIANG	Số 53A, đường 19/5, tổ 1, P. Nguyễn Trãi, TP. Hà Giang	0219 3863535
10. HÀ NAM	Số 5, ngõ 123, đường Quy Lưu, Minh Khai, Phủ Lý, Hà Nam	0226 3846232
11. HÀ TĨNH	Số 47, đường Hà Tôn Mục, TP. Hà Tĩnh, Hà Tĩnh	0239 6250050
12. HÀ TĨNH 2	Số 07, ngõ 12, đường Lý Tự Trọng, tổ dân phố 9, TT. Thạch Hà, Hà Tĩnh	0985 528136
13. HẢI DƯƠNG	Số 117F phố Quang Trung, P.Quang Trung, TP. Hải Dương, Hải Dương	0220 3852051
14. HẢI PHÒNG 1	Số 268, Lô 22 Lê Hồng Phong, P. Đông Khê, Q. Ngô Quyền, TP Hải Phòng	0225 3821818
15. HẢI PHÒNG 2	Số 193 Quang Trung, P.Phan Bội Châu, Q. Hồng Bàng, TP. Hải Phòng	0225 3838296
16. HOÀ BÌNH	Tổ 5, P.Thái Bình, TP. Hòa Bình	0218 3891669
17. HƯNG YÊN 1	Số 56, Khu tập thể Hoa Quả, P. An Tảo, TP. Hưng Yên, Hưng Yên	0221.3863458
18. HƯNG YÊN 2	Số 233 Điện Biên, Lê Lợi, TP. Hưng Yên	0221.3864467
19. LẠNG SƠN	Số 344 đường Bà Triệu, P. Đông Kinh, TP. Lạng Sơn	0205 3871924
20. LÀO CAI	Số 054 Nguyễn Khuyến, P. Cốc Lếu, TP. Lào Cai	0214 3824766
21. NAM ĐỊNH	Số 114 đường Nguyễn Bính, P.Trần Quang Khải, TP. Nam Định	0228 3848824
22. NGHỆ AN	Số 7 ngõ A2, đường Hermann Gmeiner, TP Vinh, Nghệ An	0238 3830034
23. NINH BÌNH	Số nhà 668, đường 30/6, phố Vân Giang, P. Ninh Phong, TP. Ninh Bình	0229 3875340
24. PHÚ THỌ	Số 1646 đường Hùng Vương, P. Gia Cẩm, TP Việt Trì, Phú Thọ	0210 3847613
25. QUẢNG BÌNH	Thôn 4 , xã Lộc Ninh, TP Đồng Hới, Quảng Bình	0232 3852840
26. QUẢNG TRỊ	Số 141 Nguyễn Huệ, khu phố 8, Phường 1, TP Đông Hà, Quảng Trị	0233 3553636
27. QUẢNG NINH 1	Số 8 đường Võ Thị Sáu, tổ 1 khu 1, P. Hồng Hà, TP. Hạ Long, Quảng Ninh	0912 000 274
28. QUẢNG NINH 2	Số 331 Quang Trung, Uông Bí, Quảng Ninh	0203 3660004
29. QUẢNG NINH 3	Số 179 đường Trần Phú, P.Cẩm Tây, TP. Cẩm Phả, Quảng Ninh	0203 3863534
30. SƠN LA	Số 255 đường Chu Văn Thịnh, tổ 2, P. Tô Hiệu, TP Sơn La	0971810299
31. THÁI BÌNH	Số 15B Nguyễn Tông Quai, P. Trần Lãm, Thái Bình	0227 3833043
32. THÁI NGUYÊN	Số 16, đường Cách Mạng Tháng Tám, tổ 4, P. Phan Đình Phùng, TP Thái Nguyên	0208 3854003
33. THANH HÓA	Số 258 Trường Thi, Phường Trường Thi, TP. Thanh Hóa	0237 3855866
34. TUYÊN QUANG	Số 174, đường Bình Thuận, tổ 10, P. Tân Quang, TP. Tuyên Quang	0207 3815800
35. VĨNH PHÚC	Số 60 Trần Quốc Tuấn, P. Ngô Quyền, Vĩnh Yên, Vĩnh Phúc	0211 3861947
36. YÊN BÁI	Số 983, đường Điện Biên, TP. Yên Bái	0216 3853849








KHU VỰC PHÍA NAM

1. AN GIANG 1	107 Nguyễn Huệ B, P. Mỹ Long, TP. Long Xuyên, An Giang	0296 3980666
2. AN GIANG 2	9/9 Trần Hưng Đạo, P. Mỹ Xuyên, TP. Long Xuyên, An Giang	0296 3945567
3. AN GIANG 3	4-6-8-10-12 Hai Bà Trưng, P. Mỹ Long, TP. Long Xuyên, An Giang	0296 3841166
4. BẠC LIÊU	137/5A Võ Văn Kiệt, Khóm 5, Phường 1, TP Bạc Liêu	0944 559498
5. BẾN TRE	52B Đại Lộ Đồng Khởi, Phường Phú Khương, TP. Bến Tre	0275 3816572
6. BÌNH DƯƠNG	129Q đường Huỳnh Văn Cù, Khu 11, P. Phú Cường, TP. Thủ Dầu Một, Bình Dương	0274 3855310
7. BÌNH PHƯỚC 1	278 Phú Riêng Đổ, TP. Đồng Xoài, Bình Phước	0271 3879188
8. BÌNH PHƯỚC 2	Tổ 3, Khu phố Tân Trà, P. Tân Xuân, TP. Đồng Xoài, Bình Phước	0978 075758
9. BÌNH THUẬN	81 Từ Văn Tư, Phường Phú Trinh, TP Phan Thiết, Bình Thuận	0919 277238
10. CÀ MAU 1	378F/11 đường Tiểu khu Tân Lộc, khóm 4, phường 9, TP. Cà Mau	0941 992277
11. CÀ MAU 2	183 Phan Ngọc Hiển, Khóm 2, Phường 9, TP. Cà Mau	0913 699519
12. CẦN THƠ	40 Đường B31, Khu Dân Cư 91b, P. An Khánh, Q. Ninh Kiều, TP. Cần Thơ	0292 3782117
13. CÔN ĐẢO	Đường Phan Chu Trinh, Khu 2, H. Côn Đảo, Bà Rịa - Vũng Tàu	0337 637822
14. ĐÀ NẴNG 1	497 Điện Biên Phủ, P. Hòa Khê, Q. Thanh Khê, TP. Đà Nẵng	0236 3649868
15. ĐÀ NẴNG 2	32 Chu Văn An, P. Bình Hiên, Q. Hải Châu, TP. Đà Nẵng	0236 3892929
16. ĐẮK LẮK	13 Bà Triệu, P. Tự An, TP. Buôn Mê Thuột, Đắk Lắk	0262 3851399
17. ĐẮK NÔNG	Tổ dân phố 6, P. Nghĩa Phú, TP. Gia Nghĩa, Đắk Nông	0261 3456195
18. ĐỒNG NAI	103 Khu phố 4, đường Võ Thị Sáu, P. Thống Nhất, TP. Biên Hòa, Đồng Nai	0908 346361
19. ĐỒNG THÁP	94 Lê Quý Đôn, Phường 1, Thị xã Cao Lãnh, Đồng Tháp	0277 3851575
20. GIA LAI	171 Phan Đình Phùng, P. Yên Đỗ, TP. Pleiku, Gia Lai	0269 3821202
21. HẬU GIANG	71 Nguyễn Công Trứ, Phường 1, TP. Vị Thanh, Hậu Giang	0293 3582382
22. HUẾ	59 Xuân 68, Phường Thuận Thành, TP. Huế, Thừa Thiên Huế	0234 3531014
23. KIÊN GIANG	197 Ngô Quyền, Phường Vĩnh Bảo, TP. Rạch Giá, Kiên Giang	0912 777697
24. KON TUM	215 Phan Chu Trinh, Kon Tum	0260 3861171
25. LONG AN	67/1 Nguyễn Quang Đại, Phường 5, TP. Tân An, Long An	0272 3663678
26. LÂM ĐỒNG	38/3 Nguyễn Du, thị trấn Liên Nghĩa, H. Đức Trọng, Lâm Đồng	0912 841393
27. NHA TRANG	53A Quang Trung, Phường Lộc Thọ, TP. Nha Trang, Khánh Hòa	0258 3525817
28. NINH THUẬN	441 Thống Nhất, TP. Phan Rang - Tháp Chàm, Ninh Thuận	0259 3833088
29. PHÚ QUỐC	179 Trần Phú, Khu Phố 6, P. Dương Đông, TP. Phú Quốc, Kiên Giang	0354 626470
30. PHÚ YÊN	Thôn Ngọc Lãng, Xã Bình Ngọc, TP. Tuy Hòa, Phú Yên	0772 488427
31. QUẢNG NAM	54 Tiểu La, Phường An Mỹ, TP. Tam Kỳ, Quảng Nam	0235 3851732
32. QUẢNG NGÃI	236 Hai Bà Trưng, Phường Lê Hồng Phong, TP. Quảng Ngãi	0255 3711600
33. QUY NHƠN	43A Phùng Khắc Khoan, Phường Đống Đa, TP Quy Nhơn, Bình Định	0914 100262
34. SÓC TRĂNG	130 Trương Công Định, Phường 2, TP. Sóc Trăng	0299 3613771
35. TÂY NINH	25 Hẻm 9 Châu Văn Liêm, Hòa Thành, Tây Ninh	0908 268042
36. TIỀN GIANG	34/6A Trần Ngọc Giải, Khu phố 10, Phường 6, TP. Mỹ Tho, Tiền Giang	0913 791994
37. TRÀ VINH	449 Phạm Ngũ Lão, Khóm 4, Phường 1, TP. Trà Vinh	0294 3851114
38. VĨNH LONG	39/2B Trần Phú, Khóm 3, Phường 4, TP. Vĩnh Long	0270 3830126
39. VŨNG TÀU	215/5 Xô Viết Nghệ Tĩnh, P. Thắng Tam, TP. Vũng Tàu	0254 3824224

DÒNG SẢN PHẨM

MÁY ĐIỀU HÒA KHÔNG KHÍ

mitsubishi heavy industries

PHÂN LOẠI	CÔNG SUẤT LẠNH				
	1.0 HP	1.5 HP	2.0 HP	2.5 HP	
MÁY 1 CHIỀU	DÒNG TIÊU CHUẨN  Non Inverter	SRK09CTR-S5 9 000 Btu/h CSPF: 3.420 [Trang 18] ★★	SRK12CT-S5 11 771 Btu/h CSPF: 3.520 [Trang 18] ★★	SRK18CS-S5 17 401 Btu/h CSPF: 3.467 [Trang 19] ★★★	SRK24CS-S5 24 566 Btu/h CSPF: 3.574 [Trang 19] ★★★★★
	DÒNG SANG TRỌNG  Non Inverter			SRK19CSS-S5 18 425 Btu/h CSPF: 4.134 [Trang 20] ★★★★★	SRK25CSS-S5 25 249 Btu/h CSPF: 4.119 [Trang 20] ★★★★★
	DÒNG SANG TRỌNG  Inverter	SRK10YYP-W5 9 554 Btu/h CSPF: 5.88 [Trang 21] ★★★★★	SRK13YYP-W5 12 283 Btu/h CSPF: 4.98 [Trang 21] ★★★★★	SRK18YYP-W5 17 060 Btu/h CSPF: 4.78 [Trang 21] ★★★★★	SRK24YW-W5 23 540 Btu/h CSPF: 6.060 [Trang 21] ★★★★★
	DÒNG SIÊU SANG TRỌNG  Inverter	SRK10YXS-W5 9 554 Btu/h CSPF: 6.59 [Trang 22] ★★★★★	SRK13YXS-W5 12 283 Btu/h CSPF: 6.07 [Trang 22] ★★★★★	SRK18YXS-W5 18 084 Btu/h CSPF: 5.59 [Trang 22] ★★★★★	SRK24YXS-W5 23 884 Btu/h CSPF: 6.00 [Trang 22] ★★★★★
MÁY 2 CHIỀU	DÒNG SANG TRỌNG  Inverter	SRK25ZSPS-W5 8 530 Btu/h (Lạnh) 9 554 Btu/h (Sưởi) CSPF: 5.170 [Trang 24] ★★★★★	SRK35ZSPS-W5 10 918 Btu/h (Lạnh) 12 283 Btu/h (Sưởi) CSPF: 5.920 [Trang 24] ★★★★★	SRK50ZSPS-W5 17 060 Btu/h (Lạnh) 19 107 Btu/h (Sưởi) CSPF: 5.080 [Trang 24] ★★★★★	
	DÒNG SIÊU SANG TRỌNG  Inverter	SRK25ZSS-W5 8 530 Btu/h (Lạnh) 10 918 Btu/h (Sưởi) CSPF: 6.000 [Trang 25] ★★★★★	SRK35ZSS-W5 11 942 Btu/h (Lạnh) 13 348 Btu/h (Sưởi) CSPF: 6.130 [Trang 25] ★★★★★	SRK50ZSS-W5 17 060 Btu/h (Lạnh) 19 790 Btu/h (Sưởi) CSPF: 5.190 [Trang 25] ★★★★★	
	DÒNG SIÊU SANG TRỌNG  Inverter			SRK63ZRS-W5 21 496 Btu/h (Lạnh) 24 225 Btu/h (Sưởi) CSPF: 4.910 [Trang 26] ★★★★★	SRK71ZRS-W5 24 225 Btu/h (Lạnh) 27 296 Btu/h (Sưởi) CSPF: 4.310 [Trang 26] ★★★★★

BẢO HÀNH ĐIỆN TỬ?

Giờ đây Bạn không còn phải lo lắng về vấn đề bảo hành khi vô tình làm mất phiếu bảo hành nữa. Mitsubishi Heavy Industries cung cấp cho bạn thêm giải pháp đăng ký bảo hành điện tử linh động và tiện lợi hơn rất nhiều

 **2 NĂM**
DÀNH CHO TOÀN BỘ MÁY


BẢO HÀNH

5 NĂM*
DÀNH CHO MÁY NÉN 

* Chế độ bảo hành 5 năm máy nén chỉ dành cho ĐHKK loại Cục bộ treo tường

ĐĂNG KÝ

Khách hàng có thể chọn lựa 1 trong 2 cách sau để đăng ký bảo hành sản phẩm máy điều hòa không khí Mitsubishi Heavy Industries



01 Đăng ký trực tuyến qua website **www.haili.vn**
Từ máy tính: www.haili.vn/vi/dich-vu/dang-ky-bao-hanh-bao-tri
Từ smartphone: quét mã QR code và tiến hành đăng ký



02 Gọi đến số Hotline **1800 9010** hoặc **1800 9020** đăng ký trực tiếp
Lịch làm việc:
Thứ 2 - Thứ 6: 8h00 : 12h00 - 13h30:17h00
Thứ 7: 8h00 : 12h00



 **MITSUBISHI
HEAVY INDUSTRIES**
AIR CONDITIONERS
HEAVY DUTY

Nhà nhập khẩu & phân phối độc quyền


CÔNG TY TNHH HẢI LI



www.haili.vn
www.mitsuheavy.vn

VĂN PHÒNG CHÍNH

12 Hoàng Trọng Mậu - P.Tân Hưng, Q.7, Tp.HCM
Tel: (028) 6298 3500/01/02/03
Fax: (028) 6298 3504/05 - 2253 0481/82
Email: info@haili.vn

CHI NHÁNH HÀ NỘI

57A phố Vệ Hồ, P.Xuân La, Q.Tây Hồ, Hà Nội
Tel: (024) 6269 1179/81/82/83
Fax: (024) 6269 1159/61

HOTLINE TƯ VẤN KỸ THUẬT

Miền Nam: 0907 820 820 Miền Bắc: 0902 058 058

HOTLINE TƯ VẤN BẢO HÀNH

Miền Nam: 1800 9010 Miền Bắc: 1800 9020